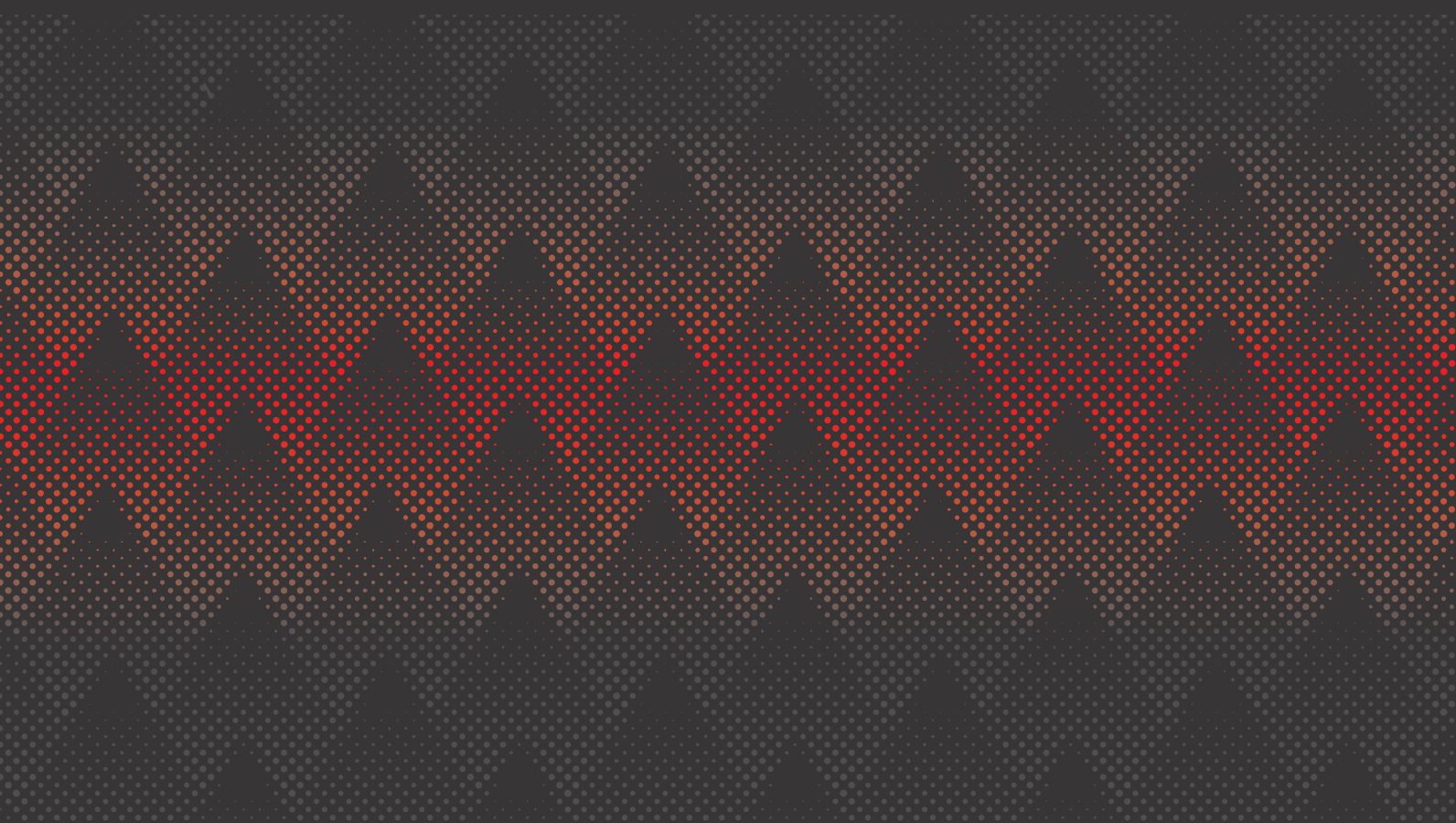



KRPAN[®]
megbízhatóan **erősebb**





A **PIŠEK-Vitli KR PAN** céget **1977**-ben alapították, és manapság a világon az egyik legismertebb erdészeti gépgyártó vállalat. Egyik legnépszerűbb termékünk az erdészeti csörlő. Gyártási programunkban egyéb erdészeti gépek is szerepelnek, mint pl. darus erdészeti pótkocsik, fahasítók, vágó-hasító gépek, szállítószalagos körfűrészek, farönk pántológépek, traktor platók, rönkmarkolók és egyéb gépek. Valamennyi professzionális és alkalmi felhasználóknak szánt gép saját fejlesztésünk, sok éves tapasztalatunk és a legnehezebb körülmények között történt tesztelés eredménye. A high-tech cég rengeteg erőforrást fektet a digitalizációba és az automatizálásba. A legújabb technológiájú, robotizált gyártási folyamat számítógépes vezérlésű. Gépeinkre **3 év garanciát** biztosítunk.

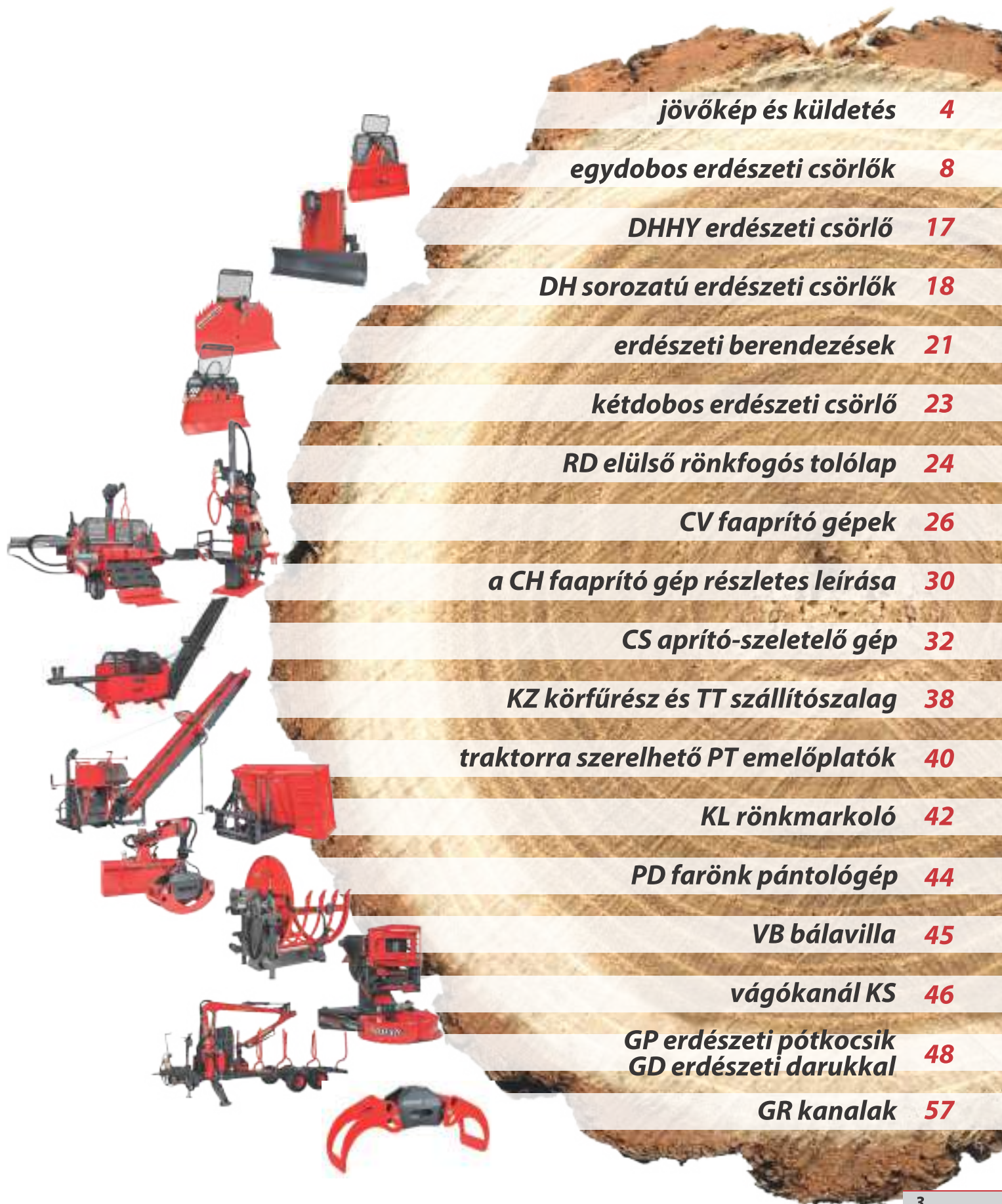
KR PAN®

megbízhatóan **erősebb**



100 %-os
végellenőrzés

tartalom



<i>jövőkép és küldetés</i>	4
<i>egydobos erdészeti csörlők</i>	8
<i>DHHY erdészeti csörlő</i>	17
<i>DH sorozatú erdészeti csörlők</i>	18
<i>erdészeti berendezések</i>	21
<i>kétdobos erdészeti csörlő</i>	23
<i>RD elülső rönkfogós tolólap</i>	24
<i>CV faaprító gépek</i>	26
<i>a CH faaprító gép részletes leírása</i>	30
<i>CS aprító-szeletelő gép</i>	32
<i>KZ körfűrész és TT szállítószalag</i>	38
<i>traktorra szerelhető PT emelőplatók</i>	40
<i>KL rönkmarkoló</i>	42
<i>PD farönk pántológép</i>	44
<i>VB bálavilla</i>	45
<i>vágókanál KS</i>	46
<i>GP erdészeti pótkocsik GD erdészeti darukkal</i>	48
<i>GR kanalak</i>	57

jövőkép és küldetés

„Együtt menni fog” – ez a jelmondat, amely fejlett technológiájú vállalatá t tett minket, szilárd pozícióval az erdészeti gépek piacán.

Termékeink részegységeit magunk gyártjuk, és szigorúan ellenőrizzük a felhasznált anyagok és a végtermékek minőségét. Ennek köszönhetően teherbíró és hosszú élettartamú gépeket adunk erdészeti felhasználóink kezébe.

Jövőképünk szerint továbbra is rugalmasan fejlődő vállalat leszünk, amely a lehető legszorosabb kapcsolatot ápolja a vevőivel és a fejlesztésben figyelembe veszi javaslataikat. Egyidejűleg lelkesítő és örömteli munkahelyeket teremtünk dolgozóinknak, és gondoskodunk vállalatunk hosszú távú fejlődéséről.



3 ÉV
GARANCIA



Fémlemezek vágása plazmával



Fémlemezek lézeres vágása



Robotizált hajltás



Lánckerégyártás



Forgácsolás



Robothegeztés



Robothegeztés



Porfestés



Homokfúvás



Szerelővonal

Termékeinket rendszeresen visszük bemutatókra, vásárookra és különféle értékelésekre, itthon és külföldön egyaránt. Az elismerések, díjak és dicsőretek sorozata mutatja, hogy jó úton járunk, és egyben folyamatos fejlődésre és innovatív termékmegoldások keresésére sarkall minket.

Felhasználóink elégedettek a KR PAN termékekkel, megbízhatóan tartják őket, és pozitív visszajelzéseikkel tudatják, hogy megbízható partnereik vagyunk. Azok is akarunk maradni – **megbízhatóan erősebbek.**



Az év iparos, 2005



Az Év Vállalkozója 2016-ban



Az innovációért 2016-ban kapott német elismerés

**100 %-os
végellenőrzés**



SI sorozatú erdészeti csörlők

KRPAN®

megbízhatóan **erősebb**



KRPAN 4SI

KRPAN 5SI

BIZTONSÁG

Nagyon fontos tényező, amelyről a CE európai biztonsági előírások szerinti konstrukciós megoldásokkal gondoskodunk.

TELJESÍTŐKÉPESSÉG

- egyszerűen és gyorsan felszerelhető minden traktortípusra
- nagy sodronydob kapacitás
- egyszerű sodronykiadás
- nagy húzóerő

TÍPUS	KRPAN 4SI	KRPAN 5SI
Húzóerő	40 kN (4t)	50 kN (5t)
Fékezőerő	50 kN	62,5 kN
Átlagos sodronysebesség	0,9 m/s	0,9 m/s
Normál sodronyhosszúság	50 m / 9mm	50 m / 10 mm
Legnagyobb sodronyhosszúság	70 m / 9 mm	70 m / 10 mm
A traktor javasolt teljesítménye	22-33 kW / 30-45 LE	33-44 kW / 45-60 LE
Szélesség	1310 mm	1415 mm
Mélység	450 mm	490 mm
Magasság, védőrácscsal	2100 mm	2300 mm
Magasság, védőrácsc nélkül	1320 mm	1480 mm
Tömeg sodrony nélkül	240 kg	326 kg
Csatlakozási kategória	I.	I., II.
Alsó görgő	opció	opció
Csatlakozás	széria	széria
Hidraulikus kötélkorong	nem lehetséges	nem lehetséges
Távírányítás	nem lehetséges	nem lehetséges

MINŐSÉG

- teherbíró és kipróbált konstrukció
- gondosan kiválasztott anyagokból készül
- magas műszaki színvonalú gyártás
- magas szintű munkavédelem
- 100 százalékos minőségellenőrzés



az E és ER sorozatú csörlők részletes leírása

Német DYNAFORCE
gyártmány a „TAURUS
High-power”



hengerelt
sodronykötél vagy a
„GRUBE DYNAFORCE”
szintetikus kötél



Alsó kötélszűrő
terhek
leengedéséhez,
valamint a könnyebb
és biztonságosabb
oldalirányú
kihúzáshoz

Az alsó kötélszűrő
rögzítése a haladás
közbeni lengés ellen

Nyúlvány a
sodronykötél
elvághatásához

A sodronykötél
kiesése ellen védő
biztosítócsap

Teherbíró kivitelű
test,
anyagminőség
S355

Lehajtható védőrács

A hosszabb és teherbíró
sodronykötél-vezető pontosabban
irányítja a kötélszűrőt

Láncfüggesztő és
hordozható kötélszűrő

Beakasztó
hornyok

Tartós kenésű
zárt »NSK«
golyóscsapágyak,
japán gyártótól

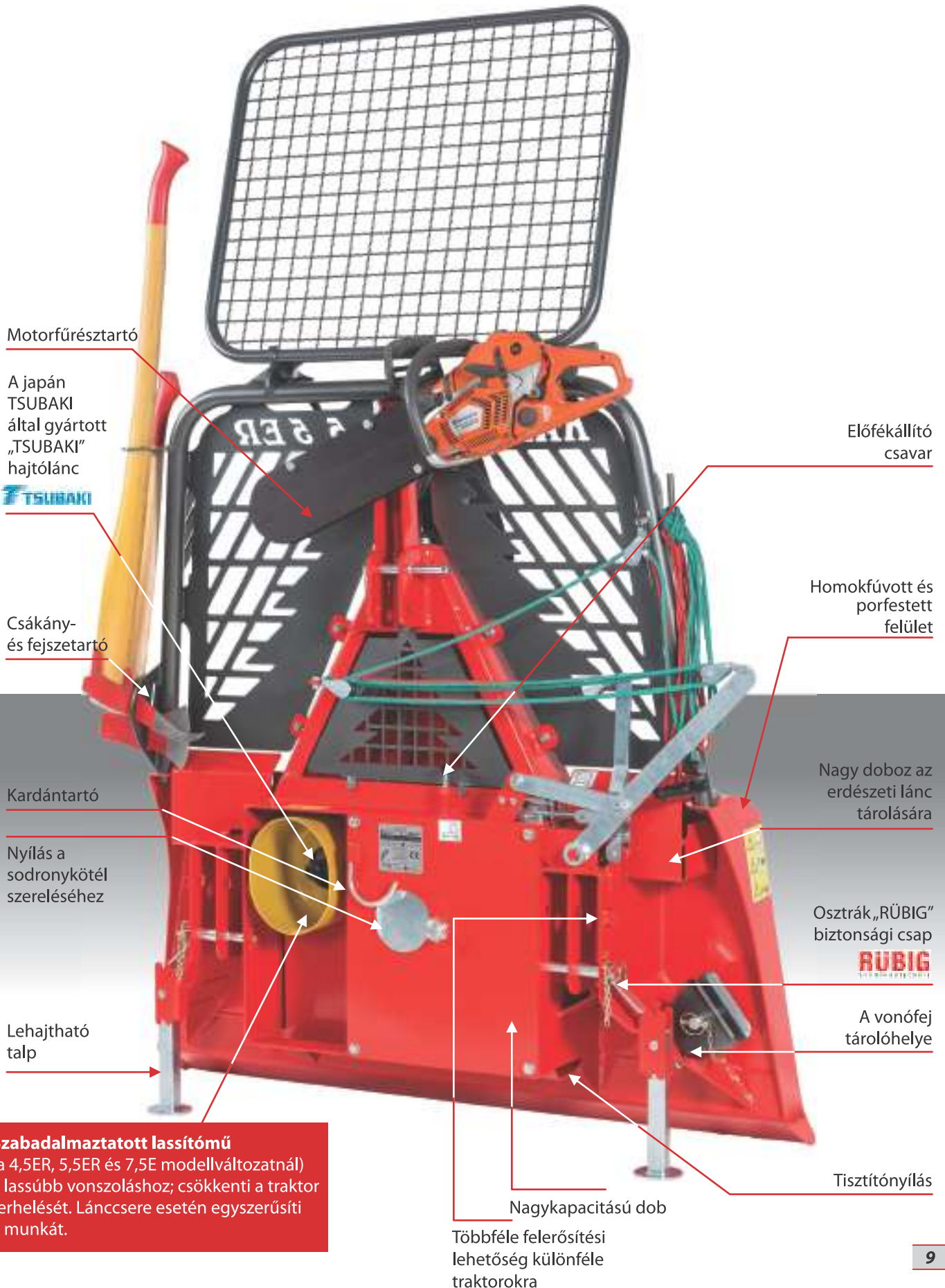
NSK

Vonófej

Egylamellás, nagytérű
tengelykapcsoló (3,5E-5,5ER)
háromlamellás, nagytérű
tengelykapcsoló (7,5E)

3 ÉV
GARANCIA

KRPAN[®]
megbízhatóan **erősebb**



Szabadalmaztatott lassítómű
(a 4,5ER, 5,5ER és 7,5E modellváltozatnál)
a lassúbb vontatáshoz; csökkenti a traktor
terhelését. Láncsere esetén egyszerűsíti
a munkát.

E és ER sorozatú erdészeti csörlők



KRPAN 4,5E



KRPAN 4,5ER



KRPAN 3,5E

TÍPUS	KRPAN 3,5E	KRPAN 4,5E	KRPAN 4,5ER
Húzóerő	35 kN (3,5t)	45 kN (4,5t)	45 kN (4,5t)
Fékezőerő	43.7 kN	56 kN	56 kN
Átlagos sodronysebesség	0,9 m/s	0,9 m/s	0,6 m/s
Normál Sodronyhosszúság	70 m / 8 mm	70 m / 9 mm	70 m / 9 mm
Legnagyobb Sodronyhosszúság	100 m / 8 mm	130 m / 9 mm	130 m / 9 mm
A traktor javasolt Teljesítménye	15-33 kW / 20-45 LE	24-39 kW / 33-53 LE	24-39 kW / 33-53 LE
Szélesség	1210 mm	1415 mm	1415 mm
Mélység	450 mm	490 mm	490 mm
Magasság, védőráccsal	2100 mm	2300 mm	2300 mm
Magasság, védőrács nélkül	1320 mm	1480 mm	1480 mm
Tömeg sodrony nélkül	258 kg	339 kg	349 kg
Csatlakozási kategória	I.	I., II.	I., II.
Alsó görgő	széria	széria	széria
Csatlakozás	széria	széria	széria
Hidraulikus kötélkorong	nem lehetséges	nem lehetséges	nem lehetséges
Távírányítás	nem lehetséges	nem lehetséges	nem lehetséges

3 ÉV
GARANCIA

KRPAN[®]
megbízhatóan **erősebb**



KRPAN 5,5ER

KRPAN 7,5E



KRPAN 5,5E

TÍPUS	KRPAN 5,5E	KRPAN 5,5ER	KRPAN 7,5E
Húzóerő	55 kN (5,5t)	55 kN (5,5t)	75 kN (7,5t)
Fékezőerő	69 kN	69 kN	94 kN
Átlagos sodronysebesség	0,9 m/s	0,6 m/s	0,6 m/s
Normál Sodronyhosszúság	70 m / 10 mm	70 m / 10 mm	80 m / 12 mm
Legnagyobb Sodronyhosszúság	100 m / 10 mm	100 m / 10 mm	100 m / 12 mm
A traktor javasolt Teljesítménye	33-48 kW / 45-65 LE	33-48 kW / 45-65 LE	44 kW -tól/ 70 LE -től
Szélesség	1515 mm	1515 mm	1620 mm*
Mélység	490 mm	490 mm	660 mm
Magasság, védőrácscsal	2300 mm	2300 mm	2300 mm
Magasság, védőrács nélkül	1580 mm	1580 mm	1770 mm
Tömeg sodrony nélkül	351 kg	364 kg	584 kg
Csatlakozási kategória	I., II.	I., II.	II., III.
Alsó görgő	széria	széria	széria
Csatlakozás	széria	széria	széria
Hidraulikus kötélkorong	nem lehetséges	nem lehetséges	nem lehetséges
Távírányítás	nem lehetséges	nem lehetséges	nem lehetséges

*200 mm-rel megnövelhető



Az EH sorozatú csörlő részletes leírása

Német DYNAFORCE gyártmány a „TAURUS High-power”



hengerelt sodronykötél vagy a „GRUBE DYNAFORCE” szintetikus kötél



Láncfüggesztő és hordozható kötélszék

Nagy távolság a dob közepe és a felső kötélszék között – rendezett felcsévelés

Beakasztó hornyok

Lehajtható védőrács

A szabadalmaztatott hidraulikus kötélszék és leállító kapcsoló, valamint a dob között a sodronykötél mindig feszes (opció)

Alsó kötélszék terhek leengedéséhez, valamint a könnyebb és biztonságosabb oldalirányú kihúzáshoz

Nyúlvány a sodronykötél elvágásához

A sodronykötél kiesése ellen védő biztosítócsap

Vonófej

Teherbíró kivitelű test, anyagminőség S355

Szabadalmaztatott axiálisan mozgó lánckerék segíti a kihúzást a legnehezebb terepeken – gyorsfék (kúszásmentes)

Egylamellás, nagytérjű tengelykapcsoló (4,5EH - 5,5EH)
háromlamellás, nagytérjű tengelykapcsoló (6,5EH - 9,5EH)

Tartós kenésű zárt »NSK« golyóscsapágyak, japán gyártótól



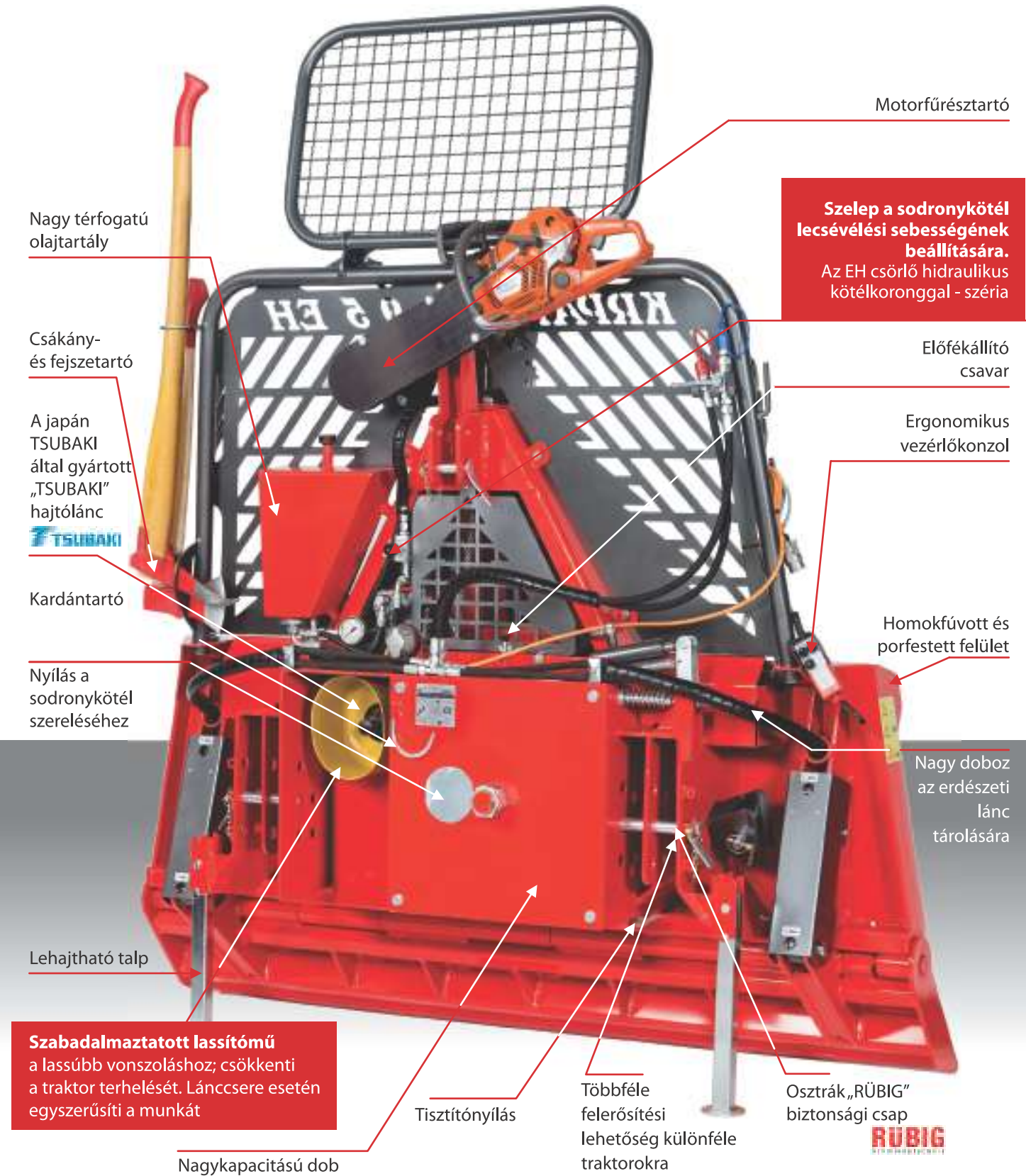
Hidraulikus mozgólappal, (7,5 EH; 9,5 EH)

A kotrólap éle finomszemcsés HARDOX 450 svédacélból



3 ÉV
GARANCIA

KRPAN[®]
megbízhatóan **erősebb**



ELCA
távkezelő,
8 funkció,
olasz
gyártmány



TERRA
távkezelő,
8 funkció,
német
gyártmány



»Anti Kipp«
BIASTEK
rendszer,
osztrák
gyártmány

EH sorozatú erdészeti csörlők



KR PAN 4,5EH



KR PAN 5,5EH

TÍPUS	KR PAN 4,5EH	KR PAN 5,5EH
Húzóerő	45 kN (4,5t)	55 kN (5,5t)
Fékezőerő	56 kN	69 kN
Átlagos sodronysebesség	0,6 m/s	0,6 m/s
Normál sodronyhosszúság	70 m / 9 mm	70 m / 10 mm
Legnagyobb Sodronyhosszúság	130 m / 9 mm	100 m / 10 mm
A traktor javasolt Teljesítménye	24-39 kW / 33-53 LE	33-48 kW / 45-65 LE
Szélesség	1415 mm	1515 mm*
Mélység	490 mm	490 mm
Magasság, védőráccsal	2300 mm	2300 mm
Magasság, védőrács nélkül	1480 mm	1580 mm
Tömeg sodrony nélkül	387 kg	413 kg
Csatlakozási kategória	I., II.	I., II.
Alsó görgő	széria	széria
Csatlakozás	széria	széria
Hidraulikus kötélkorong	opció	opció
Szelep a drótkötél letekerési sebesség beállításához	széria**	széria**
Távirányítás	opció	opció
Mozgó emelőlap „rampázáshoz”	nem lehetséges	nem lehetséges



3 ÉV
GARANCIA

KRPAN[®]
megbízhatóan **erősebb**



KRPAN 6,5EH



KRPAN 8,5EH



TÍPUS	KRPAN 6,5EH	KRPAN 8,5EH
Húzóerő	65 kN (6,5t)	85 kN (8,5t)
Fékezőerő	81 kN	106 kN
Átlagos sodronysebesség	0,6 m/s	0,6 m/s
Normál sodronyhosszúság	80 m / 11 mm	100 m / 13 mm
Legnagyobb Sodronyhosszúság	120 m / 11 mm	110 m / 13 mm
A traktor javasolt Teljesítménye	44-66 kW / 60-90 LE	59 kW -tól / 80 LE -tól
Szélesség	1620 mm*	1820 mm*
Mélység	660 mm	710 mm
Magasság, védőráccsal	2300 mm	2300 mm
Magasság, védőrács nélkül	1770 mm	1770 mm
Tömeg sodrony nélkül	621 kg	684 kg
Csatlakozási kategória	II., III.	II., III.
Alsó görgő	széria	széria
Csatlakozás	széria	széria
Hidraulikus kötélkorong	opció	opció
Szelep a drótkötél letekerési sebesség beállításához	széria**	széria**
Távírányítás	opció	opció
Mozgó emelőlap „rámházhoz”	nem lehetséges	nem lehetséges

*200 mm-rel megnövelhető

** EH modellhez hidraulikus csigával

EH sorozatú erdészeti csörlők



KRPA 5,5FEH

KRPA 7,5EH

KRPA 9,5EH

TÍPUS	KRPA 5,5FEH	KRPA 7,5EH	KRPA 9,5EH
Húzóerő	55 kN (5,5t)	75 kN (7,5t)	95 kN (9,5t)
Fékezőerő	69 kN	94 kN	119 kN
Átlagos sodronysebesség	0,9 m/s	0,6 m/s	0,6 m/s
Normál sodronyhosszúság	70 m / 10 mm	100 m / 12 mm	100 m / 14 mm
Legnagyobb Sodronyhosszúság	100 m / 10 mm	100 m / 12 mm	100 m / 14 mm
A traktor javasolt Teljesítménye	33-48 kW / 45-65 LE	51-73 kW / 70-100 LE	66 kW -tól / 90 LE -től
Szélesség	1515 mm	1820 mm	2020 mm*/**
Mélység	490 mm*	660 mm	710 mm
Magasság, védőrácscsal	2300 mm	2350 mm	2350 mm
Magasság, védőrác nélkül	1800 mm	1880 mm	1880 mm
Tömeg sodrony nélkül	452 kg	786 kg	840 kg
Csatlakozási kategória	I., II., přední	II., III.	II., III.
Alsó görgő	széria	széria	széria
Csatlakozás	széria	széria	széria
Hidraulikus kötélkorong	opció	széria	széria
Szelep a drótkötél letekerési sebesség beállításához	széria***	széria	széria
Távírányítás	opció	opció	opció
Mozgó emelőlap „rámházhoz”	nem lehetséges	széria	széria

Emelhető táblás profi 7,5 EH és 9,5 EH típus:

- a csörlő nagy talaj fölötti magassága előnyös a nehéz terepeken,
- a táblának támaszkodó rönk könnyebben vonszolható,
- a rönkök nem nyomódnak a csörlőhöz, ami megkönnyíti a kanyarvételt (a vezetést a kanyarokban),
- alapfelszerelés a hidraulikus motoros csörlő.

Kombinált csörlő elülső vagy hátsó hidraulikus csatlakoztatásra.

Külön lassítómű váltja a forgásirányt és csökkenti a fordulatszámot 1000/perc értékről 540/perc értékre.

*200 mm-rel megnövelhető

**400 mm-rel megnövelhető

*** FEH modellhez hidraulikus csigával

DHHY erdészeti csörlő

KRPAN[®]
megbízhatóan **erősebb**



TÍPUS	KRPAN 6,5 DHHY	KRPAN 8,5 DHHY
Húzóerő	65 kN (6,5 t) állandó	85 kN (8,5 t) állandó
Fékezőerő	81 kN	106 kN
Hajtás	Hydro	Hydro
Normál sodronyhosszúság	120 m / 11 mm	120 m / 13 mm
Legnagyobb Sodronyhosszúság	190 m / 11 mm	130 m / 13 mm
Átlagos sodronysebesség	Fokozatmentesen állítható	Fokozatmentesen állítható
Hidromotoros nyomás a csörlő meghajtásához	180 bar	240 bar
Ajánlott olajáramlás hidromotorból	200 (l/min)	200 (l/min)
Hidraulikus kötélkorong	széria	széria
Kötélkorong szabályozó szelep	széria	széria
Távírányítás	opció	opció
Differenciálmű	széria	széria
Üzemi nyomás	185 bar	195 bar
Hidromotor max. nyomás	300 bar	300 bar
Hidromotor max. olaj átfolyás	250 (l/min)	250 (l/min)
Szélesség	773 mm	773 mm
Mélység	935 mm	935 mm
Magasság, védőráccsal	1155 mm	1155 mm
Tömeg sodrony nélkül	853 kg	853 kg
Tolólap	opció	opció
Csatlakozási kategória	II.	II.



új KRPAN 6,5 DHHY és 8,5 DHHY csörlő hidraulikus hajtással és állandó húzóerővel.

Felszerelhető: betakarító gépkre, kotrógépekre, kommunális traktorokra és speciális gépekre.

Az **DH** sorozatú **csörlő** részletes leírása

Lehajtható
védőrács

Német DYNAFORCE
gyártmány a „TAURUS High-
power” hengerelt
sodronykötél



Láncfüggesztő és
hordozható
kötélkorong

Sima
rakodófelület
(a fa nem
akad be)

Homokfúvott és
porfestett
felület

Négylamellás nagy
átmérőjű
tengelykapcsoló



TERRA távvezérlő, 8 funkcióval
és »Anti-Kipp rendszerrel«,
német gyártmány

Motorfűrésztartó

Végtelenített forgó
hidraulikus kötélkorong

Tartós kenésű
zárt »NSK«
golyóscsapágyak,
japán
gyártótól
NSK

Vonófej

Hidraulikus
mozgólapp (opció)

A kotrólap éle
finomszemcsés
HARDOX 450
svédacélból
SSAB

3 ÉV
GARANCIA

KRPAN[®]
megbízhatóan **erősebb**

Fék a drótkötél
könnyebb csörlőzése
érdekében

Nagyméretű
olajtartály

A drótkötél
jobb tekerése
érdekében segít
ez a henger

Szelep a
sodronykötél
lecsévézési
sebességének
beállítására

Lehajtható
talp

A differenciálmű lehetővé teszi
a 98 %-os hatásfokot (a traktornak
alacsonyabb a fogyasztása)

Kardántengely csatlakozó
középen (ezáltal kisebb a
terhelés a kardánon)

Szabadalmaztatott
mechanizmus rugalmas
karral, hogy megtámassza
a kötelet a dob

Csákány- és fejszetartó

Nagy kapacitású
dob

Szabadalmaztatott
biztonsági mechanizmus,
amely leállítja a
csörlőzést, ha túl sok
kötél van a dob

Erdészeti
lánctartó doboz

Vonófej
tartó

Szabadalmaztatott
hidraulikus rendszer
nyomásszabályozóval,
mellyel állandó a húzóerő

Többféle felerősítési
lehetőség különféle
traktorokra

Osztrák „RÜBIG”
biztonsági csap

RUBIG

DH sorozatú erdészeti csörlők



KR PAN 6,5DH



KR PAN 8,5DH

TÍPUS	KR PAN 6,5DH	KR PAN 8,5DH
Húzóerő	65 kN (6,5t) állandó	85 kN (8,5t) állandó
Fékezőerő	81 kN	106 kN
Átlagos sodronysebesség	0,5 m/s	0,5 m/s
Normál sodronyhosszúság	120 m / 11 mm	120 m / 13 mm
Legnagyobb Sodronyhosszúság	190 m / 11 mm	130 m / 13 mm
A traktor javasolt Teljesítménye	48 kW -tól / 65 LE -tól	62 kW -tól / 85 LE -tól
Szélesség	1800 mm*	1800 mm*
Mélység	660 mm	660 mm
Magasság, védőráccsal	2300 mm	2300 mm
Magasság, védőrács nélkül	1800 mm	1800 mm
Tömeg sodrony nélkül	734 kg	834 kg
Csatlakozási kategória	II., III.	II., III.
Alsó görgő	nem lehetséges	nem lehetséges
Csatlakozás	széria	széria
Hidraulikus kötélkorong	széria	széria
Szelep a drótkötél letekerési sebesség beállításához	széria	széria
Távirányítás	opció	opció
Differenciálmű	széria	széria
Mozgó emelőlap „rámházhoz”	opció	opció



*200 mm, 400 mm



Akasztkók, kötéliszemek

TÍPUS	TERHELHETŐSÉG	SODRONYÁTMÉRŐ	TÖMEG
POK forgó kötéliszem	50 kN	8 mm – 13 mm	0,6 kg
"V" VERIGA forgó kötéliszem	100 kN	11 mm – 13 mm	1,1 kg
POK 1. típusú kiakadástgátlós forgó akasztkó	90 kN	11 mm – 13 mm	1,4 kg
POK 3. típusú kiakadástgátlós forgó akasztkó	50 kN	8 mm – 10 mm	1,1 kg



Erdészeti kötéllkorongok és tartozékok

TÍPUS	TERHELHETŐSÉG	SODRONYKÖTÉL VASTAGSÁG	TÖMEG
POK 140 - 15 erdészeti kötéllkorong	40 kN	8 mm – 11 mm	6,5 kg
POK 140 - 18 erdészeti kötéllkorong	60 kN	11 mm – 14 mm	8,5 kg
KRPAN 5,5 t erdészeti kötéllkorong	55 kN	8 mm – 11 mm	6,2 kg
KRPAN 11 t erdészeti kötéllkorong	110 kN	11 mm – 14 mm	7,7 kg



TÍPUS	LEÍRÁS	TÖMEG
TG 4000 kg végtelenített szalag	használati hossz = 3 m	3,0 kg
TG 8000 kg végtelenített szalag	használati hossz = 3 m	6,0 kg
6,5 t sekli (hasas)	Ø 25 csap	1,5 kg



"PEWAG" JOKER erdészeti lánc - 4 saroktaggal

TÍPUS	VASTAGSÁG	SZAKÍTÓERŐ	HOSSZ	TÖMEG
PEWAG,V 7-2	7 mm	72 kN	2 m	3,2 kg
PEWAG,V 7-2.5	7 mm	72 kN	2,5 m	3,5 kg
PEWAG,V 8-2.5	8 mm	96 kN	2,5 m	5,5 kg
PEWAG,V 8-3	8 mm	96 kN	3 m	6,7 kg

V 7-2, V 7-2,5 (3,5 - 5,5 tonnás csörlőkhöz használható láncok)
V 8-2,5, V 8-3 (6,5 - 9,5 tonnás csörlőkhöz használható láncok)



"WALTERSCHEID" kardántengelyek

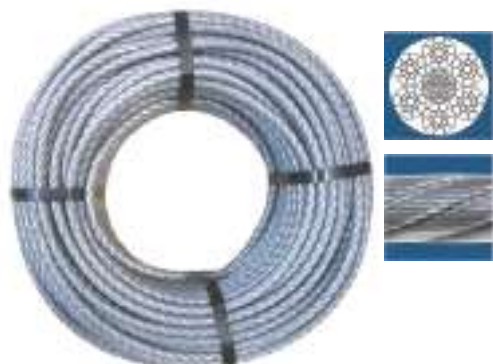
TÍPUS	KERESZT	HOSSZÚSÁG	TÖMEG
WALTERSCHEID W 2300	27 mm	560 mm	9,1 kg
WALTERSCHEID W 2400	32 mm	560 mm	12,6 kg

W 2300 - 3,5 - 5,5 tonnás csörlőhöz használható
W 2400 - 6,5 - 9,5 tonnás csörlőhöz használható



TÍPUS	TÖMEG
1,2 BIZOVIČAR szerelt csákány	1,2 kg
2,0 BIZOVIČAR szerelt csákány	2,0 kg
1,5 BIZOVIČAR erdészeti fejsze	1,5 kg

"TAURUS High-Power" sodronykötél (6 F-V; 6x25; 150 szál - nagyon hajlékony)



TÍPUS	LEGKISEBB SZAKÍTÓERŐ	NÉVL. SZAKÍTÓERŐ	TÖMEG
8 mm, hengerelt, 1960 N/mm ²	71.06 kN	86.66 kN	0,378 kg/m
9 mm, hengerelt, 1960 N/mm ²	90.92 kN	110.88 kN	0,462 kg/m
10 mm, hengerelt, 1960 N/mm ²	110.20 kN	134.39 kN	0,554 kg/m
11 mm, hengerelt, 1960 N/mm ²	130.50 kN	159.15 kN	0,655 kg/m
12 mm, hengerelt, 1960 N/mm ²	150.69 kN	183.77 kN	0,764 kg/m
13 mm, hengerelt, 1960 N/mm ²	172.18 kN	209.98 kN	0,881 kg/m
14 mm, hengerelt, 1960 N/mm ²	191.17 kN	233.13 kN	1,010 kg/m
"TAURUS" sodronykötél(6x7 + FE; 42 szál - hajlékony)			
6 mm, horganyzott, 1770 N/mm ²	21.10 kN	23.50 kN	0,129 kg/m

traktor doboz TZ 400

A gumi lengéscsillapítók csökkentik a rezgéseket vezetés közben

Gáz lengéscsillapítók

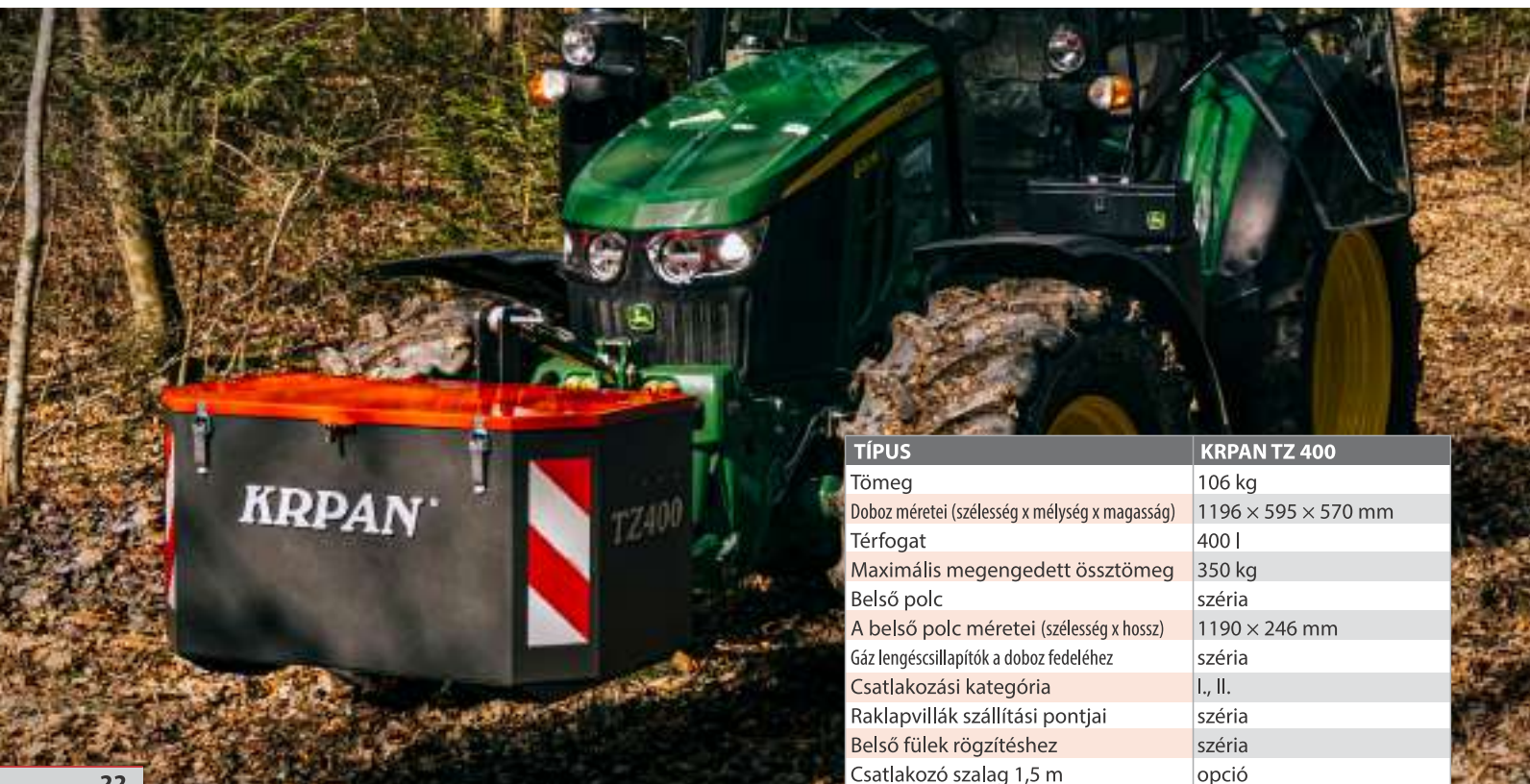
Biztonsági zár

Feszültségzár

Homokfúvott és porszórt felület

A megerősített doboz alján nyílások vannak a raklapvillák számára

Fényvisszaverő matricák



TÍPUS	KR PAN TZ 400
Tömeg	106 kg
Doboz méretei (szélesség x mélység x magasság)	1196 × 595 × 570 mm
Térfogat	400 l
Maximális megengedett össztömeg	350 kg
Belső polc	széria
A belső polc méretei (szélesség x hossz)	1190 × 246 mm
Gáz lengéscsillapítók a doboz fedeléhez	széria
Csatlakozási kategória	I., II.
Raklapvillák szállítási pontjai	széria
Belső fülek rögzítéshez	széria
Csatlakozó szalag 1,5 m	opció

kétdobos erdészeti csörlő



KRPAN 2x8EH, fix emelőlap



KRPAN 2x10EH, mozgó emelőlap

TÍPUS	HELYHEZKÖTÖTT TELEPÍTÉS	HÁROMPONTOS RÖGZÍTETT EMELŐLAPOS		HÁROMPONTOS MOZGATHATÓ EMELŐLAPOS	
	KRPAN 2X8EH	KRPAN 2X8EH	KRPAN 2X10EH	KRPAN 2X8EH	KRPAN 2X10EH
Húzóerő	75 kN (7,5t)	75 kN (7,5t)	95 (9,5t)	75 kN (7,5t)	95 (9,5t)
Fékezőerő	94 kN	94 kN	119 kN	94 kN	119 kN
Átlagos sodronysebesség	0,5 m/s	0,5 m/s	0,5 m/s	0,5 m/s	0,5 m/s
Normál sodronyhosszúság	80 m / 12 mm	80 m / 12 mm	80 m / 14 mm	80 m / 12 mm	80 m / 14 mm
Legnagyobb sodronyhosszúság	100 m / 12 mm	100 m / 12 mm	80 m / 14 mm	100 m / 12 mm	80 m / 14 mm
A traktor javasolt teljesítménye	od 59 kW / 80 LE -től	od 59 kW / 80 LE -től	od 74 kW / 100 LE -től	od 59 kW / 80 LE -től	od 74 kW / 100 LE -től
Szélesség	840 mm	2020 mm*	2020 mm*	2020 mm*	2020 mm*
Mélység	650 mm	820 mm	820 mm	1020 mm	1020 mm
Magasság, védőrácscsal	/	2300 mm	2300 mm	2300 mm	2300 mm
Magasság, védőrácscs nélkül	520 mm	1620 mm	1620 mm	1620 mm	1620 mm
Tömeg sodronykötél nélkül	450 kg	942 kg	952 kg	1068 kg	1078 kg
Csatlakozási kategória	/	II., III.	II., III.	II., III.	II., III.
Hidraulikus motoros csörlő	opció	opció	opció	opció	opció
Szelep a drótkötél letékerési sebesség beállításához	széria**	széria**	széria**	széria**	széria**
Távvezérlés	opció	opció	opció	opció	opció

*szélesítési lehetőség: 200 mm vagy 400 mm

**két dobos erdészeti csörlőhöz csigával

RD Elülső rönkfogós tolólap

Homokfúvott és porfestett felület

Rácsos kialakítás a jobb ráláthatóságért

Optimális kialakítás a rönk könnyebb mozgatásához

A kettős hidraulikus befogó karok stabilabb fogást biztosítanak

RD 1800 pro

Teherbíró kivitelű test, S355 anyagminőség

Svéd HARDOX 450 finomszemcsés acélból készült tolólap él
SSAB

Két erősített csőváz a lehetséges nagyobb terhelhetőséghez

TÍPUS	RD 1800	RD 2000	RD 1800 pro	RD 2000 pro
Szélesség	1840 mm	2040 mm	1840 mm	2040 mm
Mélység	533 mm	533 mm	585 mm	585 mm
Magasság	952 mm	952 mm	955 mm	955 mm
Súly	260 kg	280 kg	360 kg	370 kg
Max. nyitási szélesség	/	/	1000 mm	1000 mm
Max. befogó képesség	/	/	Ø 500 mm	Ø 500 mm
Max. üzemi nyomás	/	/	180 bar	180 bar
Befogókarok működtetése	/	/	kettős működésű szelep	kettős működésű szelep
Csatlakozási kategória	II.	II.	II.	II.
Traktor ajánlott teljesítménye	>100 LE	>100 LE	>100 LE	>100 LE
Kitámasztó láb	széria	széria	széria	széria



Kitámasztó láb



RD 1600 E

TÍPUS	RD 1600 E
Szélesség	1600 mm
Mélység	570 mm
Magasság	930 mm
Súly	220 kg
Max. nyitási szélesség	990 mm
Max. befogó képesség	Ø 650 mm
Max. üzemi nyomás	180 bar
Befogókarok működtetése	kettős működésű szelep
Csatlakozási kategória	Szabvány Euro csatlakozás
Traktor ajánlott teljesítménye	> 80 LE
Kitámasztó láb	széria



PV 600 segédcsőrlő

KR PAN[®]
megbízhatóan **erősebb**



segédcsőrlő felszerelése



TÍPUS	KR PAN PV 600
Tömeg	46 kg
Húzóerő	6 kN (600 kg)
Szintetikus kötél Ø 4 mm, 350 m	opció
Szintetikus kötél Ø 4 mm, 500 m	opció
Drótkötél Ø 4 mm, 350 m	opció
A csőrlő méretei szállítási helyzetben (B × T × H)	240 × 370 × 1300 mm
Segédkonzol	széria
Kötélkorong	opció
Végtelenített szalag	opció
Karabiner	opció
1 - KR PAN erdészeti csőrlőkhöz kompatibilis segédkonzol	6,5 DH 8,5 DH
2 - KR PAN erdészeti csőrlőkhöz kompatibilis segédkonzol	6,5 EH / 7,5 E / 7,5 EH / 8,5 EH / 9,5 EH
3 - KR PAN erdészeti csőrlőkhöz kompatibilis segédkonzol	5,5 E / 5,5 ER / 5,5 EH / 5,5 FEH

A **KR PAN** bemutatja a **KR PAN PV 600** segédcsőrlőt, amelyet erdészeti csőrlőkhöz fejlesztettek ki, és jelentősen megkönnyíti az erdei munkát. A segédcsőrlőt saját hidraulikus motor hajtja, amely két gyorscsatlakozón keresztül közvetlenül kapcsolódik a traktorhoz vagy más munkagéphez.



KRPAN[®]

megbízhatóan erősebb



a CV faaprító gép részletes leírása

Összecsukható munkahenger a könnyebb szállításért és tárolásért

750 kg csörlő 15 m Ø 6 mm-es sodronnyal, hidraulikus rádiós távvezérlővel (opció)

Homokfúvott és porfestett felület

Markoló a csörlőhöz opció

Egyszerű ferde kés, 4° dőlésű

Segédasztal rövid tuskók felemelésére, opció

Farönkök mechanikus felemelése

Hosszabbítás asztal rövid tuskókhöz, opció

A visszatérővezetékbe iktatott olajsűrű

„2 Speed Automatic” a késterheléshez igazodó kétsebességű automatikus vezérlőszелеp

Olajsintjelző

Kardántartó

Motorfűrésztartó

Öntöttvas szivattyú csendes járású, karbantartást nem igényel (széria)

Csákány- és fejszetartó

Beépített kétfenekű, nagykapacitású olajtartály

Nagy acéltalp (hogy a tuskók ne mozdulhassanak el)



A hidraulikus csörlőnél (opció) egy szeleppel állítható be a megfelelő sebesség, távirányító



Az E és EK modelleknél az alvázra rögzített segédírányító kar széria



A kétkaros bekapcsoló bal karja, amely egyben a fát is tartja, beépített farögzővel



Segédasztal rövid tuskók felemelésére

CV faaprító gépek



hidraulikus csörlővel

mechanikus csörlővel

KR PAN CV 14 pro



TÍPUS	CV 14 K pro	CV 14 E pro 400 V	CV 14 EK pro 400 V
Hajtás és megnevezés	Telepített szivattyú	Villanymotor 5.5 kW / 7.5 LE	Villanymotor 5.5 kW + telepített sziv.
Aprítóóró (t)	13	13	13
Lökethossz (mm)	970	970	970
Aprítási magasság (mm)	550/1100	550/1100	550/1100
Aprítási sebesség (H ₂ -H ₁)-R* (s/1000 mm)	(3.3-5.9)-2.6	(4.9-8.7)-3.9	(4.9-8.7)-3.9 (3.3-5.9)-2.6
Max. Tengelyford. Szám (perc-1)	52 (540perc ⁻¹)	27 (1400 perc ⁻¹)	27 (1400 perc ⁻¹) 52 (540 perc ⁻¹)
Olajmennyiség a tartályban (l)	30	30	30
A traktor szükséges teljesítménye (kW/LE)	21/29	x	21/29
Méreték, SZÉ x HO x MÉ x (MÉ _T)** (mm)	805x1160x 2840x(1850)	805x1160x 2840x(1850)	805x1160x 2840x(1850)
Tömeg CV (kg)	385	402	424
Hosszabbítós asztal	opció	opció	opció
Öntöttvas szivattyú	széria	nem lehetséges	széria
750 kg csörlő	opció	nem lehetséges	opció
Emelő segédasztal	opció	opció	opció

*H₂ – második sebesség; H₁ – első sebesség; R – henger vissza

**MÉ_T – szállítási magasság; a csörlős faaprító gép szállítási magassága 2100 mm

3 ÉV
GARANCIA

KRPAN[®]
megbízhatóan erősebb



KRPAN CV 18 pro



KRPAN CV 22 pro



KRPAN CV 26 pro

CV 18 K pro	CV 18 E pro 400 V	CV 18 EK pro 400 V	CV 22 K pro	CV 22 E pro 400 V	CV 22 EK pro 400 V	CV 26 K pro	CV 26 E pro 400 V	CV 26 EK pro 400 V
Telepített szivattyú	Villanymotor 5.5 kW / 7.5 LE	Villanymotor 5.5 kW + telepített sziv.	Telepített szivattyú	Villanymotor 7.5 kW / 10 LE	Villanymotor 7.5 kW + telepített sziv.	Telepített szivattyú	Villanymotor 7.5 kW / 10 LE	Villanymotor 7.5 kW + telepített sziv.
17	17	17	21	21	21	25	25	25
970	970	970	970	970	970	970	970	970
550/1100	550/1100	550/1100	550/1100	550/1100	550/1100	550/1100	550/1100	550/1100
(3.1-6.3)-3.2	(4.9-9.8)-5.0	(4.9-9.8)-5.0 (3.1-6.3)-3.2	(3.6-7.2)-3.6	(5.6-11.1)-5.6	(5.6-11.1)-5.6 (3.6-7.2)-3.6	(4.1-7.8)-3.7	(6.5-12.4)-5.9	(6.5-12.4)-5.9 (4.1-7.8)-3.7
64 (540 perc ⁻¹)	27 (1400 perc ⁻¹)	27 (1400 perc ⁻¹) 64 (540 perc ⁻¹)	73 (540 perc ⁻¹)	30 (1400 perc ⁻¹)	30 (1400 perc ⁻¹) 73 (540 perc ⁻¹)	81 (540 perc ⁻¹)	30 (1400 perc ⁻¹)	30 (1400 perc ⁻¹) 81 (540 perc ⁻¹)
35	35	35	40	40	40	45	45	45
25/34	x	25/34	27/37	x	27/37	30/41	x	30/41
805x1160x 2840x(1850)	805x1160x 2840x(1850)	805x1160x 2840x(1850)	805x1260x 2850x(1850)	805x1260x 2850x(1850)	805x1260x 2850x(1850)	805x1260x 2850x(1850)	805x1260x 2850x(1850)	805x1260x 2850x(1850)
402	418	441	457	475	499	482	499	524
opció	opció	opció	opció	opció	opció	opció	opció	opció
széria	nem lehetséges	széria	széria	nem lehetséges	széria	széria	nem lehetséges	széria
opció	nem lehetséges	opció	opció	nem lehetséges	opció	opció	nem lehetséges	opció
opció	opció	opció	opció	opció	opció	opció	opció	opció

*H₂ – második sebesség; H₁ – első sebesség; R – henger vissza

**MÉ_T – szállítási magasság; a csörlős faaprító gép szállítási magassága 2100 mm

a CH faaprító gép részletes leírása

Csörlőcsipesz

750 kg hidraulikus csörlő 6 mm-es, 15 méteres drótkötéllel távirányítóval (opció)

Csörlő sebességét beállító szelep

Csákány tartó

6 vagy 8 részes kereszt (opció)

Nagy tolófelület

„2 Speed Automatic”
Két sebességes automata szelep a hasítási sebesség állításához a terheléstől függően

Összecsukható munkahenger, így könnyebb a szállítás és tárolás

Olajhűtő

Integrált tartály nagy mennyiségű olaj számára

Szabadalmaztatott automatikus kenőanyag rendszer

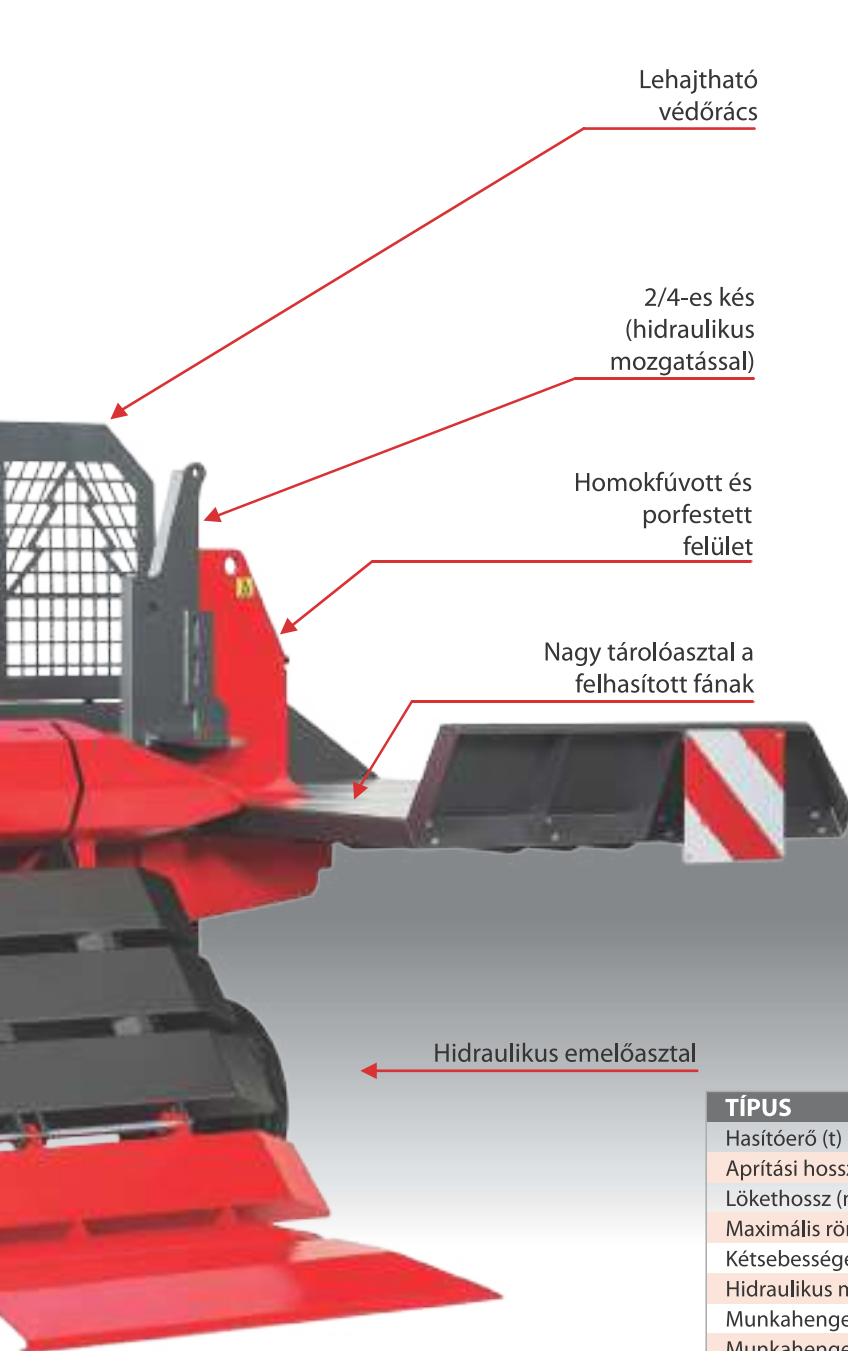
Kerék a könnyebb szállítás érdekében



SZÁLLÍTÁSI POZÍCIÓ

3 ÉV
GARANCIA

KRPAN[®]
megbízhatóan **erősebb**



Elektromos meghajtás MP

TÍPUS	CH 32 K
Hasítóerő (t)	31
Aprítási hossz (mm)	1260
Lökethossz (mm)	1265
Maximális rönkátmérő (mm)	1000
Kétssebességű automata hasítás	széria
Hidraulikus mozgatású kés	széria
Munkahenger sebessége (1./2. fokozat) (cm/s)	14/28
Munkahenger visszajövő sebessége (cm/s)	28
Olajmennyiség a tartályban (l)	100
Szükséges traktorteljesítmény (kW/LE)	35/48
Csatlakozási kategória	II
H x Sz x M méretek munkában (mm)	2236 x 4230 x 1540
H x Sz x M méretek szállításkor (mm)	1925 x 2600 x 1540
Súly	1476
Tároló asztal (990*1925 mm)	széria
Olajhűtő	széria
Kerék a könnyebb szállítás érdekében	széria
2/4-es kés	széria
6 vagy 8-as kés	opció
Hidraulikus csörlő Elca PIC Minimal távirányítóval	opció



CS Aprító-szeletelő gép

4 db hidraulika szivattyú gyorsítóművel

Fűrészelés, hasítás, kihordószalag és segédfunkciók

„2 Speed Automatic” két sebességű automata nyomás - szabályozott hasító szelep

3S
SYSTEM

ÚJ OPCIÓ a "PRO" modellhez:
3S rendszer - hasító munkahenger szakaszolási lehetősége
ezzel rövidíti a hasítás műveletének idejét

Többrétegű, erősített gumiszalag a behordáshoz

Max. rönkátmérvő 42 cm

Homokfúvott, porszórt felület

Robusztus ház kiváló minőségű S355-ös acélból

Olajhűtő inverteres ventilátorral és forgásirány váltó az automata tisztításhoz

Gyorscsatlakozók az emelőasztalhoz vagy a rakodó rámpához

ÚJ OPCIÓK a "H" és "PRO" MODELLNÉL:

- power meghajtás,
- 30 %-kal nagyobb erő a vágásnál,
- harveszter vágólap és lánc

Hidraulikus rendszer olajsűrővel

Állítható sebességű kihordó szalag

Rámpa vagy emelőasztal vezérlés

A fő funkciók joystick-kal vezéreltek

Hidraulikus hasítókéss magasság állítás

3 ÉV
GARANCIA

5 m-es teleszkópos felhordószalag fokozatmentesen állítható sebességgel

Fa visszagurulását gátló biztonsági rács

Csörlővel állítható a kihordó szalag dőlésszöge

Dőlésszög jelző

Kihordószalag hidraulikus jobbra-balra mozgatása

KRPAN CS 4218 PRO

A dupla falú hasító tér STREX acélból készült. A szendvics szerkezet HARDOX acéllal erősített.



A HASÍTÓÉKEK FAJTÁI

CS Aprító-szeletelő gép



KR PAN CS 4218 M
belépő modell - egyszerűsített mechanikus vezérléssel



KR PAN CS 4218 H
modell kézi hidraulikus vezérléssel



KR PAN CS 4218 PRO
joystick-kal működtethető:
minden funkció elektro-hidraulikusan működik, kivéve a hasítás
hosszának szakaszolása



Gyors használati útmutató



TÍPUS	KRPAN CS 4218 M	KRPAN CS 4218 H	KRPAN CS 4218 PRO
Szeletelési hossz (cm)	20, 25, 30, 33, 35, 40, 45, 50	20, 25, 30, 33, 35, 40, 45, 50	20, 25, 30, 33, 35, 40, 45, 50
Rönkátmérő (cm)	10-42	10-42	10-42
Vágólap	Husqvarna	Husqvarna	Husqvarna
Lánc	Husqvarna C85	Husqvarna C85	Husqvarna C85
Hasítóerő (t)	18	18	18
»2 Speed Automatic« rendszer	széria	széria	széria
Vezérlés	mechanikus	mechanikus-hidraulikus	joystick
Olajmennyiség a tartályban (l)	100	100	100
Szükséges teljesítmény (kW/LE)	37/50	37/50	37/50
Felhordószalag mozgatás (5m)	mechanikus	hidraulikus	hidraulikus
Fokozatmentes szalagsebesség (m/s)	0-1	0-1	0-1
Szállítási súly szállítószalaggal (kg)	1555	1570	1570
H x Sz x M méretek munkában (mm)	1420 x 7600 x 3900	1420 x 7600 x 3900	1420 x 7600 x 3900
H x Sz x M méretek szállításkor (mm)	1420 x 2450 x 2830	1420 x 2450 x 2830	1420 x 2450 x 2830
Kardán tengely Walterscheid W2300 SD 15 (l=710)	széria	széria	széria
Dupla csuklós kardán tengely Walterscheid WWZ 2480	opció	opció	opció
Munkaidő számláló	széria	széria	széria
4-es hasítókés	széria	széria	széria
6-os, 8-as, 12-es hasítókés	opció	opció	opció
Forgácsel szívó egység (integrált, hidraulikus vagy elektromos)	opció	opció	opció
Szeperátor	opció	opció	opció
3S rendszer - hasító munkahenger szakaszolási lehetősége	/	/	opció
Power meghajtás	/	opció	opció
Harveszter vágólap és lánc	/	opció	opció

CS 4218 kiegészítők



MD emelőasztal

TÍPUS	MD 500
Meghajtás	Hidraulikus meghajtás CS-ről
Működtetés	CS-n keresztül
Emelési erő (N)	5000
H x Sz x M méretek	1860 x 1420 x 1145
Súly (kg)	159
Hajtógörgők száma	2



MV görgős asztal

TÍPUS	MD 2000
Meghajtás	Hidraulikus meghajtás CS-ről
Működtetés	CS-n keresztül
H x Sz x M méretek	2005 x 918 x 612
Súly (kg)	118
Hajtógörgők száma	3



Továbbítórámpa RV 45



Továbbítórámpa RV 45 M

TÍPUS	RV 45	RV 45 M	MV 2000 L
Meghajtás	Hidraulikus rendszer CS	Hidraulikus rendszer CS	Hidraulikus rendszer CS
Vezérlés	CS-ről	CS-ről	CS-ről
H x Sz x M méretek	3890 x 2005 x 1315	3890 x 2005 x 1315	3280 x 2000 x 1370
Súly (kg)	449	529	390
Szükséges hely munkához (m)	kb. 9 x 4,5	kb. 9 x 4,5	kb. 9 x 4,5
Rönk hossza (m)	6. ig	6. ig	6. ig
Kapacitás súly vagy köbméter (t/m3)	4,5/ 6	4,5/6	2/3
Hidraulikus hajtású továbbító hengerek	3	3	3
Hidraulikus hajtású továbbító lánc	2 széria 3 opció	2 széria 3 opció	/



Továbbítórámpa MV 2000 L

3 ÉV
GARANCIA

KRPAN[®]
megbízhatóan erősebb



Szeparátor

TÍPUS	SR 30	SR 40
Rács távolság	30 mm	40 mm
Súly	30 kg	30 kg



TÍPUS	SE 25 H	SE 40 H	SE 60 H
Teljesítmény	hidraulikus	hidraulikus	hidraulikus
Ajánlott olajátfolyás (L/min)	25 l/min	40 l/min	60 l/min
Fordulatszám	2800 min ⁻¹	2800 min ⁻¹	2800 min ⁻¹
A kimenő nyomócső átmérője és hossza	Ø 140 mm; hossz 5 m	Ø 140 mm; hossz 5 m	Ø 140 mm; hossz 5 m
A szívócső átmérője és hossza	Ø 140 mm; hossz 3 m	Ø 140 mm; hossz 3 m	Ø 140 mm; hossz 3 m
Hossz x szélesség x magasság	500 x 600 x 1100 mm	500 x 600 x 1100 mm	500 x 600 x 1100 mm
Súly	28 kg	30 kg	33 kg

TÍPUS	SE 230 V	SE 400 V
Teljesítmény	1.1 kW, 230 V; 50 Hz	1.1 kW, 400 V; 50 Hz
Fordulatszám	2800 min ⁻¹	2800 min ⁻¹
Szabvány védelmi szint CEI 70-1 (EN 60529)	IP 55	IP 55
A kimenő nyomócső átmérője és hossza	Ø 140 mm; hossz 5 m	Ø 140 mm; hossz 5 m
A szívócső átmérője és hossza	Ø 140 mm; hossz 3 m	Ø 140 mm; hossz 3 m
Hossz x szélesség x magasság	500 x 600 x 1100 mm	500 x 600 x 1100 mm
Súly	35 kg	35 kg



SE Fűrészpor elszívó



Elektromos meghajtó MP 20



Elektromos meghajtó MP 30

TÍPUS	MP 20	MP 30
Elektromos meghajtó	15 kW/ 20,4 HP; 1440 min ⁻¹ 50 HZ, 3-fázis 400 V	22 kW/30HP; 1440 min ⁻¹ 50 HZ, 3-fázis 400 V
Kardántengely kilépési sebesség (min-1)	430	430
Súly	261 kg	480 kg
Alkalmazható	CS 4218 M	CS 4218 H, CS 4218 PRO

KZ körfűrész és TT szállítószalag

Faleszorító markolat

Dönthető asztal az optimális vágási helyzethez

Csapágyazott, mozgatható asztal rugó rásegítéssel az egyszerű használat érdekében

Csővázas szerkezet a nagyobb stabilitásért, csendesebb működésért és a jobb tömegeloszlásért

Védőburkolat a fűrészlap előtti területre

Állítható vágáshossz beállítás automatikus elfordulással

Homokfúvott és porfestett felület

Görgős hosszabbítás

Nagy gumis és csapágyas kerekek az egyszerű mozgathatósághoz

Robusztus és erős felépítés

5,5 kW-os öntöttvas motor (7.5 LE)

KZ 700 EK pro

Könnyen levehető burkolat a fűrészportól való tisztításhoz

TÍPUS	KZ 700 K pro	KZ 700 E pro 400 V	KZ 700 EK pro 400 V
Hajtás	Kardántengely	Villanymotor 5,5 kW / 7,5 LE	Kardántengely / Villanymotor 5,5 kW / 7,5 LE
Fordulatszám	1750 min ⁻¹	1750 min ⁻¹	1750 min ⁻¹
Max. Fűrészeltető átmérő	Ø 240 mm	Ø 240 mm	Ø 240 mm
Z60 fűrészkorong	Ø 700 mm	Ø 700 mm	Ø 700 mm
Kerék	-widia	-widia	-widia
Szélesség	széria	széria	széria
Magasság	1026 mm	1026 mm	1026 mm
Hossz	1320 mm	1320 mm	1320 mm
Tömeg	1100 mm	1100 mm	1100 mm
Tömeg	222 kg	245 kg	277 kg
Az adagolást könnyítő görgők	széria	széria	széria
Vágáshossz beállítás	széria	széria	széria



Körfűrész teleszkópos szállítószalaggal



KZ 700 EK / TT 5 / 400 H



TÍPUS	KZ 700 K pro / TT 5/400 H	KZ 700 E pro / TT 5/400 E	KZ 700 EK pro / TT 5/400 H	KZ 700 EK pro / TT 5/400 E
Fűrész meghajtása	Kardántengely	Villanymotor 5.5 kW / 7.5 LE	Kardántengely / Villanymotor 5.5 kW / 7.5 LE	Kardántengely / Villanymotor 5.5 kW / 7.5 LE
Szalag meghajtása	Hidraulikus	Villanymotor 0.75 kW / 1 LE	Hidraulikus	Villanymotor 0.75 kW / 1 LE
Szélesség	1400 mm	1400 mm	1400 mm	1400 mm
Magasság	2750 mm	2750 mm	2750 mm	2750 mm
Hossz	1170 mm	1170 mm	1170 mm	1170 mm
Tömeg	567 kg	588 kg	622 kg	620 kg
Max. Fűrészhető átmérő	Ø 240 mm	Ø 240 mm	Ø 240 mm	Ø 240 mm
Fűrészkorong	Ø 700 mm -widia	Ø 700 mm -widia	Ø 700 mm -widia	Ø 700 mm -widia
Munkahengeres teknőnyújtás	széria	széria	széria	széria
Szalaghossz	5000 mm	5000 mm	5000 mm	5000 mm



TT 5 / 400 H

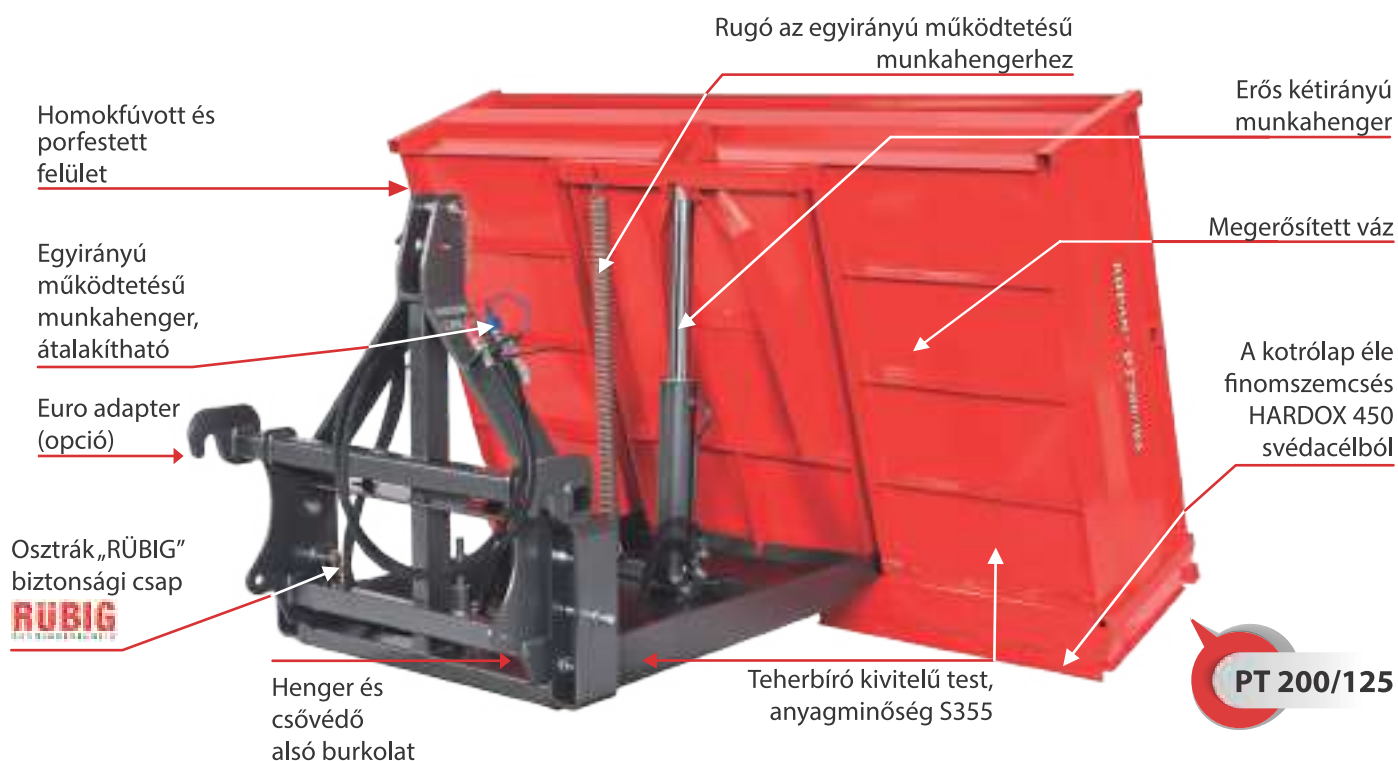
Teleszkópos szállítószalag

TÍPUS	TT 5/400 H	TT 5/400 E 230 V	TT 5/400 E 400 V
Hajtás	Hidraulikus	Villanymotor 0.75 kW / 1 LE	Villanymotor 0.75 kW / 1 LE
Szélesség	1135 mm	1135 mm	1135 mm
Szállítómagasság	2400-3000 mm	2400-3000 mm	2400-3000 mm
Szalaghossz	5000 mm	5000 mm	5000 mm
Tömeg	272 kg	270 kg	270 kg
Szalagszélesség	400 mm	400 mm	400 mm





Traktor platók PT



PT 140/80

TÍPUS	PT 120/80	PT 140/80	PT 160/80	PT 180/80	PT 200/80	PT 140/100	PT 160/100
Teherbírás (kg)	1000	1000	1000	1000	1000	2000	2000
Szélesség (mm)	1200	1400	1600	1800	2000	1400	1600
Mélység (mm)	800	800	800	800	800	1000	1000
Magasság (mm)	400	400	400	400	400	400	400
A traktor javasolt teljesítménye (kW / LE)	15-30 / 20-40	15-30 / 20-40	15-30 / 20-40	15-30 / 20-40	15-30 / 20-40	30-44 / 40-60	30-44 / 40-60
Csatlakozási kategória	I., II.	I., II.	I., II.	I., II.	I., II.	I., II.	I., II.
Tömeg (kg)	198	209	234	247	262	281	295
Kettős működésű munkahenger	széria	széria	széria	széria	széria	széria	széria
Kiegészítő oldalak 350 mm (2 × oldalsó + elülső)	opció	opció	opció	opció	opció	opció	opció
Magasító (hátsó)	opció	opció	opció	opció	opció	opció	opció
EURO Adaptér	opció	opció	opció	opció	opció	opció	opció



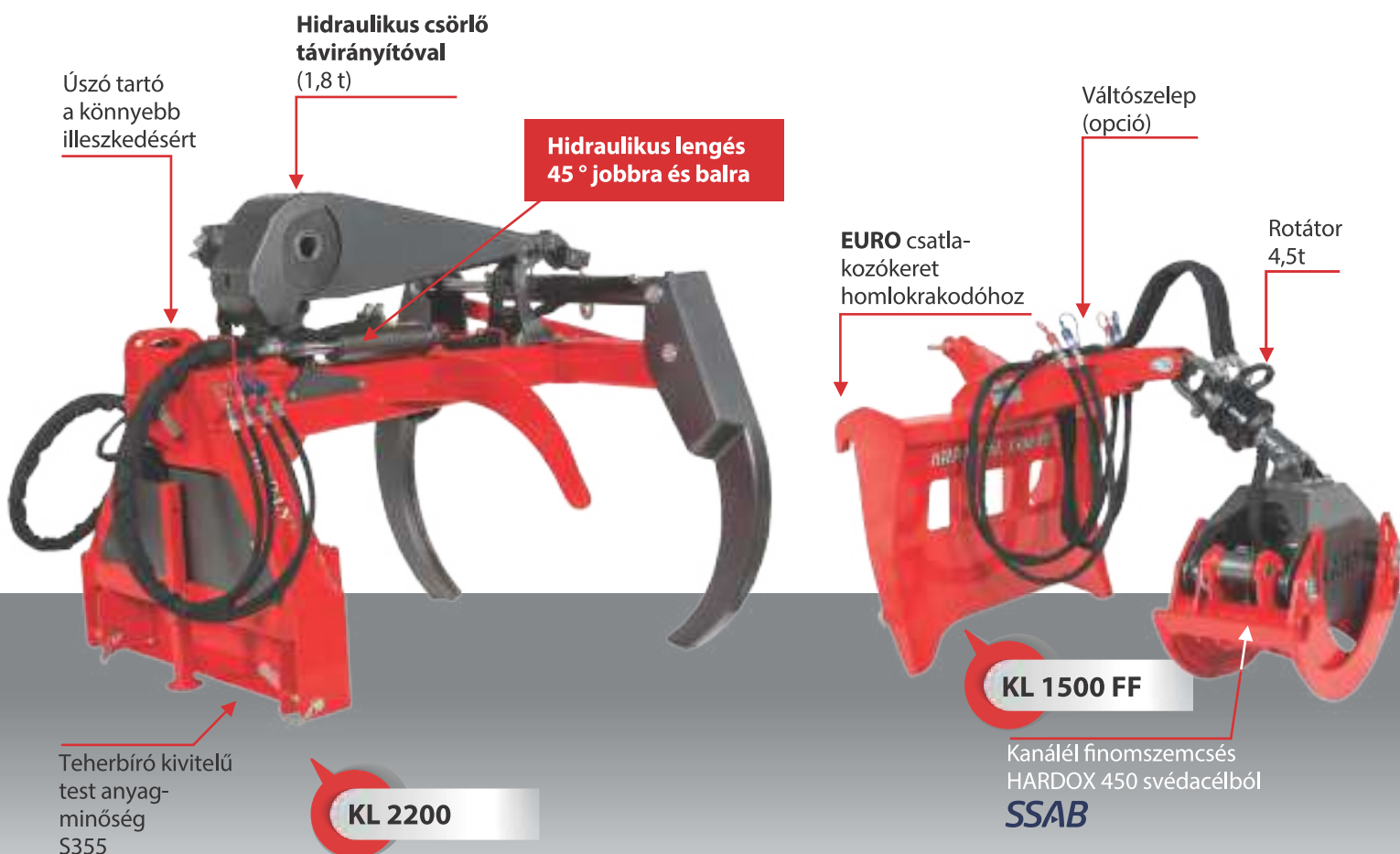
EURO Adapter



Kiegészítő oldalak

TÍPUS	PT 180/100	PT 200/100	PT 160/125	PT 180/125	PT 200/125	PT 220/125
Teherbírás (kg)	2000	2000	3500	3500	3500	3500
Szélesség (mm)	1800	2000	1600	1800	2000	2200
Mélység (mm)	1000	1000	1250	1250	1250	1250
Magasság (mm)	400	400	400	400	400	400
A traktor javasolt teljesítménye (kW / LE)	30-44 / 40-60	30-44 / 40-60	44-73 / 60-100	44-73 / 60-100	44-73 / 60-100	44-73 / 60-100
Csatlakozási kategória	I., II.	I., II.	I., II.	I., II.	I., II.	I., II.
Tömeg (kg)	327	342	352	376	383	413
Kettős működésű munkahenger	széria	széria	széria	széria	széria	széria
Kiegészítő oldalak 350 mm (2 x oldalsó + elülső)	opció	opció	opció	opció	opció	opció
Magasító (hátsó)	opció	opció	opció	opció	opció	opció
EURO Adapter	opció	opció	opció	opció	opció	opció

KL rönkmarkoló



KL 2200

KL 1500 FF

Kanálél finomszemcsés HARDOX 450 svédacélból
SSAB

TÍPUS	KL 2200	KL 1500 FF	KL 2500 F	KL 2500 T	KL 2500 TG
Súly (kg)	344	330	452	489	601
Szélesség (mm)	1520	1080	960	960	960
Magasság (mm)	900	906	1300	1350	1350
Hossza összecukott állapotban (mm)	1600	900	1350	1400	1410
Maximális kinyúlás (kanál nélkül) (mm)	1560	850	1310	2110	2110
Terhelhetőség	3000	1500	2500	2500**	2500**
Hárompontos csatlakozás	széria	/	széria	széria	széria
320 mm-es szélesítés mindkét oldalon	/	/	opció	opció	opció
Csatlakozási kategória	II	Euro csatlakozókeret homlokrakodóhoz (S) / Skid Steer (O)	II (szélesítéssel III)	II (szélesítéssel III)	II (szélesítéssel III)
Teleszkópos kar – hidraulikus	/	/	/	széria	széria
Traktor ajánlott teljesítménye (kW/LE)	40-90 / 54-122	40-90 / 54-122	40-90 / 54-122	40-90 / 54-122	40-90 / 54-122
Két irányban elmozduló összekötő	/	széria	széria	széria	széria
Karok elfordulása	S (+,- 40°)	/	/	/	S (+,- 40°)
Vezérlés traktor hidraulikával	széria	széria	széria	/	opció
Mechanikus joystick vezérlés	opció	/	opció	széria	széria
Elektromos joystick vezérlés	opció	/	opció	opció	opció
Kanál min./max. (cm) nyitási szélesség, szorítóerő	10/220; 70 kN (S)	8/150; 100 kN (S) 8/170; 110 kN (O)	8/170; 110 kN (S) 8/150; 100 kN (O)	8/170; 110 kN (S) 8/150; 100 kN (O)	8/170; 110 kN (S) 8/150; 100 kN (O)
Végtelenített rotátor 45 kN	/	széria	széria	széria	széria
Végtelenített rotátor 55 kN	/	opció	opció	opció	opció
Maximális üzemi nyomás (bar)	200	200	200	200	200
Hidraulikus csörlő távirányítóval (1,8 t)	opció	/	opció	opció	opció

Sárgaréz csúszóhüvelyek a hosszú élettartamért, német "WIELAND" gyártmány
Wieland

Úszó-lebegő befogás a könnyebb illeszkedésért

Hidraulikus vezérlés két karral (a Joystick opcionális)

Két henger a kanálszáraz +/- 40°-os, mindkét irányban azonos erővel és sebességgel való elfordításához

Állítható csúszólemezek a teleszkóp könnyebb mozgatásához

A teleszkóp csőbe integrált munkahengerének hossza 800 mm

Rotátor 45 kN

Rotátor mozgékony kiegészítő kötőelemmel a hosszabb élettartamért

Homokfúvott és porfestett felület

Teherbíró kivitelű test, anyagminőség S355

Szélesítési lehetőség (opció)

A kotrólap éle finomszemcsés HARDOX 450 svédacélból
SSAB

Kanál finomszemcsés HARDOX 450 svédacélból
SSAB



PD farönk pántológép

Teherbíró kivitelű test, anyagminőség S355

Homokfúvott és porfestett felület

Befogadó kapacitás 1 m³ famennyiséghez

Szalagtartó

Az előfeszítő és a billentő külső hidraulikus vezérlése (opció)

EURO csatlakozókeret homlokrakodóhoz

Hidraulikus előfeszítés 2 t-ás szalaghoz (opció)

Raklapvilla helye

PD 1200 H pro plus



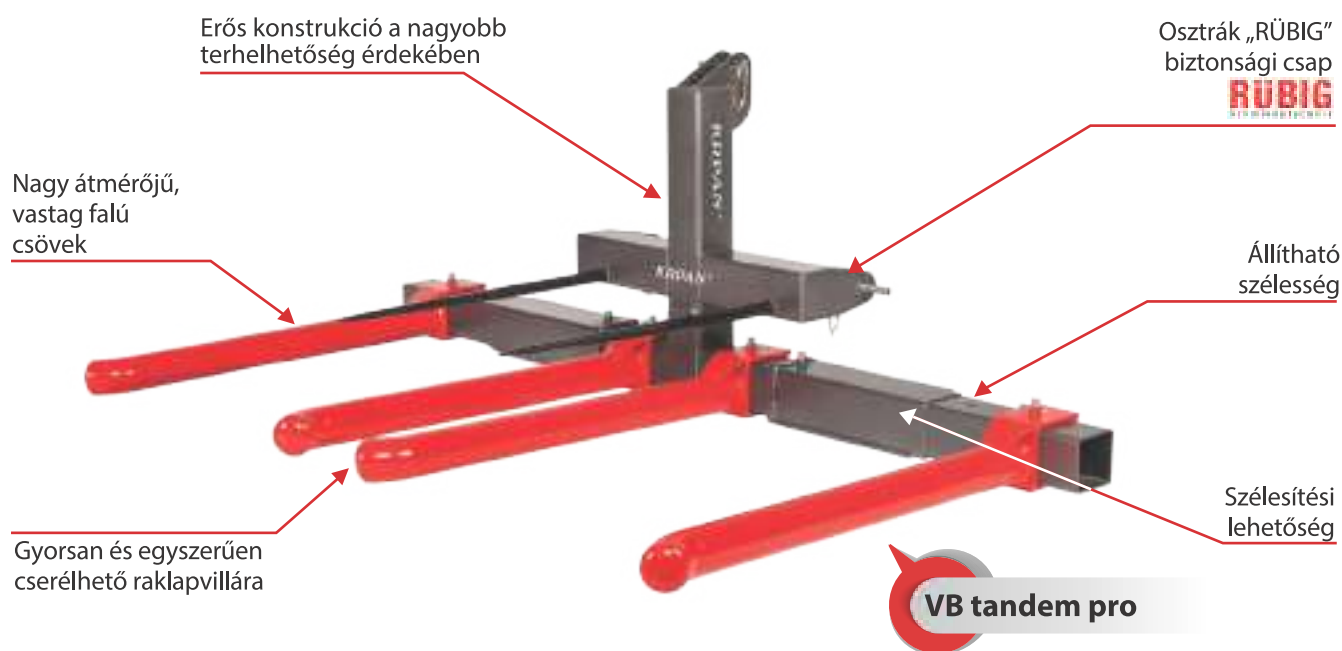
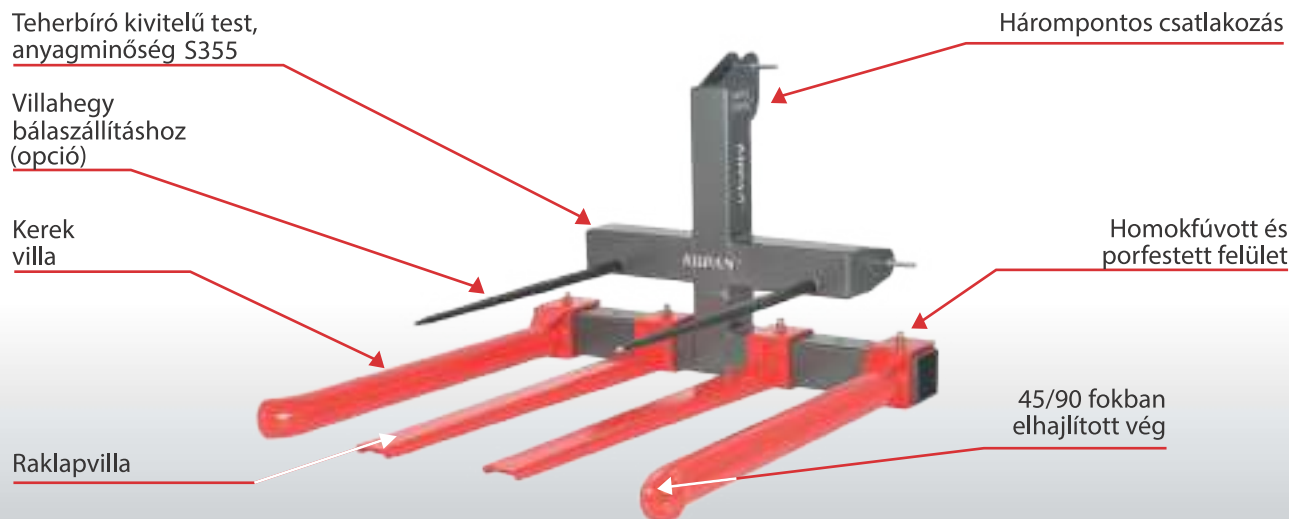
PD 1200 M pro

TÍPUS	PD 1200 M pro	PD 1200 H pro	PD 1200 H pro plus
Hosszúság (mm)	1250	1250	1250
Min. Szélesség (mm)	1380	1380	1380
Max. Szélesség (mm)	1490	1490	1490
Kapacitás (ØxL) (mm)	1	1	1
Tömeg (kg)	270	280	284
Billentés	mechanikus	hidraulikus	hidraulikus
Előfeszítés	mechanikus	mechanikus	hidraulikus
Csatlakozási kategória	I, II	I, II	I, II
EURO csatlakozókeret homlokrakodóhoz	széria	széria	széria

KIEGÉSZÍTŐ FELSZERELÉS

Pántszalag (poliészter) WO 19-750-500 (1 tekercs = 500 m)
 Horganyzott csat CB6
 19 mm (1 karton = 500 kusű)
 Szalagfeszítő CCT 19 mm-ig
 Szalagadagoló CWD 80

VB Bálavilla



TÍPUS	VB Kerek	VB Raklap	VB Kerek pro	VB Raklap pro	VB tandem pro
Teherbírás	1000 kg	1000 kg	2000 kg	2000 kg	2000 kg
Súly (kg)	101 kg	111 kg	132 kg	132 kg	234 kg
Szélesség	1300 mm	1300 mm	1400 mm	1400 mm	2800 mm
Min. villatávolság	400 mm	400 mm	420 mm	420 mm	700 mm
Max. villatávolság	1180 mm	1180 mm	1120 mm	1120 mm	1100 mm
Kerek villa D+J (32 kg)	széria	opció	/	/	/
Raklapvilla 1200 mm (42 kg)	opció	széria	/	/	/
Szélesítési lehetőség pro (102 kg)	/	/	opció	opció	széria
Kerek villa D+J (44 kg)	/	/	széria	opció	széria
Raklapvilla pro 1200 mm (46 kg)	/	/	opció	széria	opció
Villahegy bálaszállításhoz pro 1100 mm (pár)	/	/	opció	opció	opció
Csatlakozási kategória	I, II	I, II	I, II	I, II	I, II

vágókanál KS



KS 500 B



KS 200



KS 200 B



KS 320 B

TÍPUS	KS 200	KS 200 B	KS 320 B	KS 500 B
Maximális nyitási szélesség (mm)	730	730	830	1380
Maximális vágási átmérő egy vágással (mm)	200	200	320	500
Magasság nyitott/zárt állapotban (mm)	1200/790	1200/790	1220/1220	1500/1500
Súly (kg)	170	190	500	1362
Vágóél	Finomszemcsés acél HARDOX 450	Finomszemcsés acél HARDOX 450	Finomszemcsés acél HARDOX 450	Finomszemcsés acél HARDOX Extreme
Ajánlott nyomás (bar)	170 - 210	170 - 210	250	250-280 120-200 **
Max. nyomás (bar)	250	250	250	300 200 **
Ajánlott olaj átfolyás (l/min)	> 20	> 20	80-150	100-190 70 **
Rotátor 360°	opció	/	opció	széria
Gyűjtőkarok	/	/	opció	opció
Alkalmazható	Erdészeti daru	Forgókotró 3-6 t	Forgókotró 7-14 t	Forgókotró 16-22 t





GP erdészeti pótkocsik GD erdészeti darukkal

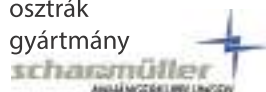
Saját hidraulikus rendszer és nagy méretű olajtartály

Állvány a vezérlőkarok konzoljával

Öntöttvas szivattyú csendes működéssel, karbantartást nem igényel

Összecsukható kézi létra

„SCHARMUELLER” felfüggesztés, osztrák gyártmány



Mozgó rúd+, -40°-ban elfordítható, két hengerrel

Választható stabilizátorok: „FLAP DOWN” vagy „A”

A támasztólámban lévő henger védve van

Választható alsó vagy felső csatlakozású vonórúd kialakítás



Kardán csatlakozás



Bronz csúszóhüvelyek a hosszú élettartamért

Olajhűtő

Kanálél finomszemcsés HARDOX 450 svédacélból SSAB

Szabadalmaztatott védelmi mechanizmus



3 ÉV GARANCIA

Nagy emelési teljesítményű daru, saját gyártmány

Homokfúvott és porfestett felület

Duplaalváz szerkezet a nagyobb torziós szilárdságért

A rakodófelület meghosszabbítása

Behajtható LED lámpák

Erős »ADR« tengelyek

Megerősített szélű felnik és szelepvédelem

18 rétegű »BKT« gumiabroncs

Két- vagy négykerék-hajtású tengely, finn »BLACK BRUIN« gyártmány (opcionális)

Szabadalmaztatott, hidraulikusan mozgatható alváz a súlypont megváltoztatásához

Black Bruin
No power like it.



Szabadalmaztatott hidraulikus mozgatható tengelycsoport a változtatható súlypont érdekében



Hidraulikus fék mind a 4 keréken (opció: légfék)



Üzemórák számlálója – olajnyomásról



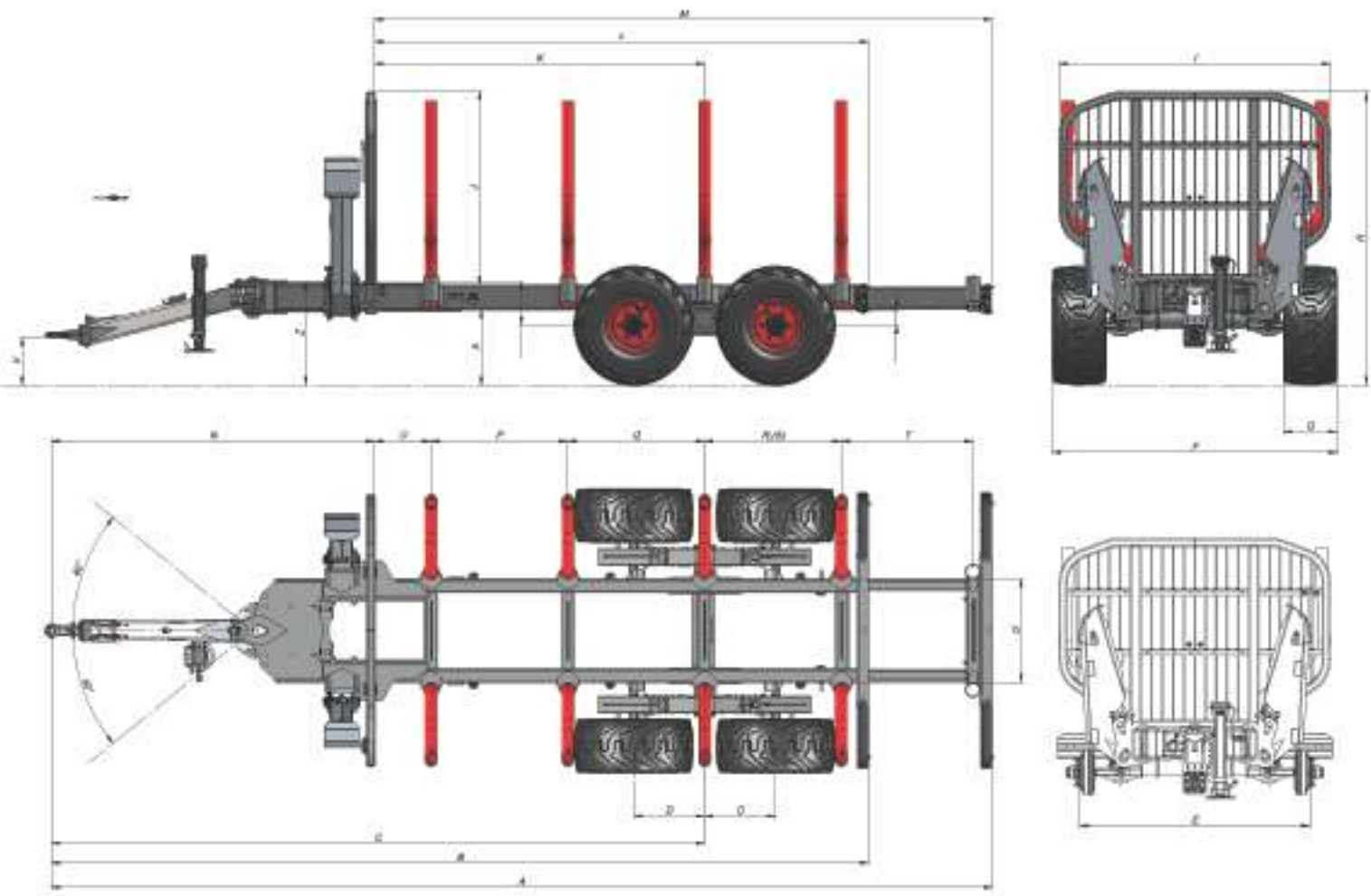
Behajtható LED lámpák



Kézifék



Összecsukható állvány a vezérlőkarok konzoljával, támasztékkal és védőhuzattal



TÍP	GP 8 DF	GP 9 DF	GP 10 DF	GP 11 D	GP 12 DF	GP 13 D	GP 14 DF	GP 15 D
A (mm)	6814	6814	6814	6724	7114	7114	7464	7464
B (mm)	5919	5919	5919	5819	6209	6209	6559	6559
C (mm)	4730	4730	4730	4262-4853	4574	4470-5160	4744	4620-5410
D (mm)	515	515	515	510	560	510	560	510
E (mm)	1667	1667	1667	1752	1732	1818	1832	1918
F (mm)	2060-2160	2060-2160	2060-2160	2142-2351	2122-2420	2208-2400	2222-2550	2308-2530
G (mm)	400	400	400	400	400	400	400	400
H (mm)	2116	2116	2116	2140	2388	2383	2390	2383
I (mm)	1964	1964	1964	1964	2015	2015	2115	2115
J (mm)	1400	1400	1450	1450	1615	1615	1615	1615
K (mm)	2390	2390	2390	2024-2615	2215	2110-2800	2385	2260-3050
L (mm)	3582	3582	3582	3582	3850	3850	4235	4235
M (mm)	4477	4477	4477	4477	4745	4745	5095	5095
N (mm)	2337	2337	2337	2337	2360	2360	2360	2360
O (mm)	407	407	407	347	395	395	395	395
P (mm)	990	990	990	610	910	550	995	600
Q (mm)	990	990	990	750	910	850	995	953
R (mm)	990	990	990	1240	910	1330	995	1427
S (mm)	/	/	/	450	550	550	645	650
T (mm)	951	951	951	941	931	931	931	931
U (mm)	750	750	750	750	800	800	900	900
V (mm)	342	342	342	359	392	388	394	388
Z (mm)	748	748	748	765	799,5	792	798,5	792
X (mm)	545	545	545	562	572	567	568	567
A rakodási felület metszete (m ²)	2	2	2,15	2,15	2,48	2,48	2,64	2,64
A rakodási térfogat a hosszabbítás nélkül (m ³)	6,9	6,9	7,7	7,7	9,9	9,9	11,37	11,37
A rakodási térfogat a hosszabbítással együtt (m ³)	8,86	8,86	9,62	9,62	11,84	11,84	13,4	13,4
A pótkocsi aljának felülete a hosszabbítás nélkül (m ²)	2,58	2,58	2,58	2,85	3,16	3,16	3,87	3,87
A pótkocsi aljának felülete a hosszabbítással együtt (m ²)	3,18	3,18	3,18	3,45	3,8	3,8	4,58	4,58

TÍPUS	GP 8 DF	GP 9 DF	GP 10 DF	GP 11 D	GP 12 DF	GP 13 D	GP 14 DF	GP 15 D
Teljes terhelhetőség (kg)	8.000	9.000	10.000	11.000	12.000	13.000	14.000	14.800
Tartóváz (mm)	2/180×100×6	2/180×100×6	2/180×100×6	2/180×100×6	2/200×100×6	2/200×100×6	2/200×100×8	2/200×100×8
Rakodási hossz (mm)	3582/ (4477)	3582/ (4477)	3582/ (4477)	3707 / (4487)	3975 / (4755)	3975 / (4755)	4325 / (5105)	4325 / (5105)
Teljes hossz/szélesség (mm)	5919 (6814) / 2067	5919 (6814) / 2067	5919 (6814) / 2067	5944 (6724) / 2152	6209 (7100) / 2122	6334 (7114) / 2220	6559 (7454) / 2222	6686 (7466) / 2318
Súly (kg)*	1690	1690	1690	1734	2100	2144	2300	2352
Gumiabroncsok Alliance 400/60-15,5; 16 réteg	széria	széria	széria	/	/	/	/	/
Gumiabroncsok BKT 400/60-15,5; 18 réteg	opció	opció	opció	széria	széria	széria	széria	széria
Gumiabroncsok Alliance 480/45-17; 14 réteg	opció	opció	opció	opció	/	/	/	/
Gumiabroncsok BKT 500/50-17; 18 réteg	opció	opció	opció	opció	opció	opció	opció	opció
Gumiabroncsok BKT 400/55-22,5; 20 réteg	/	/	/	/	opció	opció	opció	opció
Gumiabroncsok BKT 550/45-22,5; 20 réteg	/	/	/	/	opció	opció	opció	opció
Gumiabroncsok BKT ali Alliance 600/50-22,5; 18 réteg	/	/	/	/	/	/	opció	opció
A mozgó rúd hengereinek száma	2	2	2	2	2	2	2	2
A rúd elfordíthatóságának szöge	+/- 40°	+/- 40°	+/- 40°	+/- 40°	+/- 40°	+/- 40°	+/- 40°	+/- 40°
Hidraulikus fékek mind a 4 keréken	széria	széria	széria	széria	széria	széria	széria	széria
Pneumatikus fékek mind a 4 keréken	opció	opció	opció	opció	opció	opció	opció	opció
Kombinált fék 4 keréken (pneumatikus + hidraulikus)	/	/	/	/	opció	opció	opció	opció
Kombinált fék 4 keréken (ráfutófék + hidraulikus)	opció	/	/	/	/	/	/	/
Kétkörös hidraulikus fékek	opció	opció	opció	opció	opció	opció	opció	opció
Kétkerék hajtású tengely	/	/	/	opció BB4**	opció BB4**/ BB5***	opció BB4**/ BB5***	opció BB5***	opció BB5***
Négykerék hajtású tengely	/	/	/	/	opció BB4**/ BB5***	opció BB4**/ BB5***	opció BB5***	opció BB5***
Karok száma (pár)	3	3	3	3	4	4	4	4
A rakodási felület meghosszabbítása	opció	opció	opció	széria	opció	széria	opció	széria
Hidraulikusan áthelyezhető alváz	/	/	/	széria (600 mm)	/	széria (700 mm)	/	széria (800 mm)
Lámpák	széria	széria	széria	széria	széria	széria	széria	széria
Ékek	széria	széria	széria	széria	széria	széria	széria	széria
Kézifék	széria	széria	széria	széria	széria	széria	széria	széria
Egy pár pótkar	opció	opció	opció	opció	opció	opció	opció	opció
Biomassza tartály	opció	opció	opció	opció	opció	opció	opció	opció
Platform bálaszállításhoz	opció	opció	opció	opció	opció	opció	opció	opció
Plató	/	/	/	/	/	/	/	opció
Hidraulikus támasztóláb	opció	opció	opció	opció	opció	opció	opció	opció
Vonószem Ø 40 fix	széria	széria	széria	széria	széria	széria	széria	széria
Vonószem Ø 50 fix	opció	opció	opció	opció	opció	opció	opció	opció
Vonószem Ø 50 elforduló	opció	opció	opció	opció	opció	opció	opció	opció
Vonófej K 80	opció	opció	opció	opció	opció	opció	opció	opció
P.T.O. Kardántengely Walterscheid	opció	opció	opció	széria	opció	széria	opció	széria
Fa csákány, fejsze es láncfűrész tartó	opció	opció	opció	opció	opció	opció	opció	opció
Szerszámos láda	opció	opció	opció	opció	opció	opció	opció	opció
Tengely (mm)	60 × 60	70 × 70	70 × 70	70 × 70	80 × 80	80 × 80	80 × 80	80 × 80

* Súly kerekek nélkül

** BB4 meghajtás 400/60-15,5 vagy 480/45-17 vagy 500/50-17

*** BB5 meghajtás 500/50-17 vagy 400/55-22,5 vagy 550/45-22,5

TÍPUS	GP 8 DF	GP 9 DF	GP 10 DF	GP 11 D	GP 12 DF	GP 13 D	GP 14 DF	GP 15 D
GD 6,6 K	•	•	•	•	X	X	X	X
GD 7,6 K	•	•	•	•	X	X	X	X
GD 7,4 K	X	X	X	•	•	•	•	•
GD 8,6 K	X	X	X	X	•	•	•	•
GD 7,2 Z	X	X	X	X	•	•	•	•
GD 8,4 Z	X	X	X	X	•	•	•	•

**A DARU ÉS A PÓTKOCSI
LEHETSÉGES KOMBINÁCIÓI**

• lehetséges
x nem lehetséges



daru vezérlési lehetőségek



Mechanikus vezértömb
ON/OFF elek. funkciókkal

Mechanikus EURO vezérlés ergonomikus karokkal



Proporcionális hidraulikus (alacsony nyomású) vezérlés joystick-kal



Proporcionális elektronikus vezérlés joystick-kal

Távvezérlés HBC Spectrum



A daru vezérlése »Hochsitz« ülésből

Mechanikus EURO
vezérlés ergonomikus
karokkal



A daru vezérlése »Hochsitz« ülésből

Proporcionális elektronikus
vezérlés joystick-kal



3 ÉV
GARANCIA

kiegészítők- erdészeti pótkocsik



Biomassa tartály



GP 15 D + GD 8,4 Z

Platform bálaszállításhoz



Közdarab GR kanálhoz
bálapakoláshoz



Plató

kiegészítők - erdészeti darukhoz



Hidraulikus csörlő

LED-es munkalámpák



erdészeti pótkocsik GP erdészeti darukkal GD

GP 13 D z GD 7,4 K

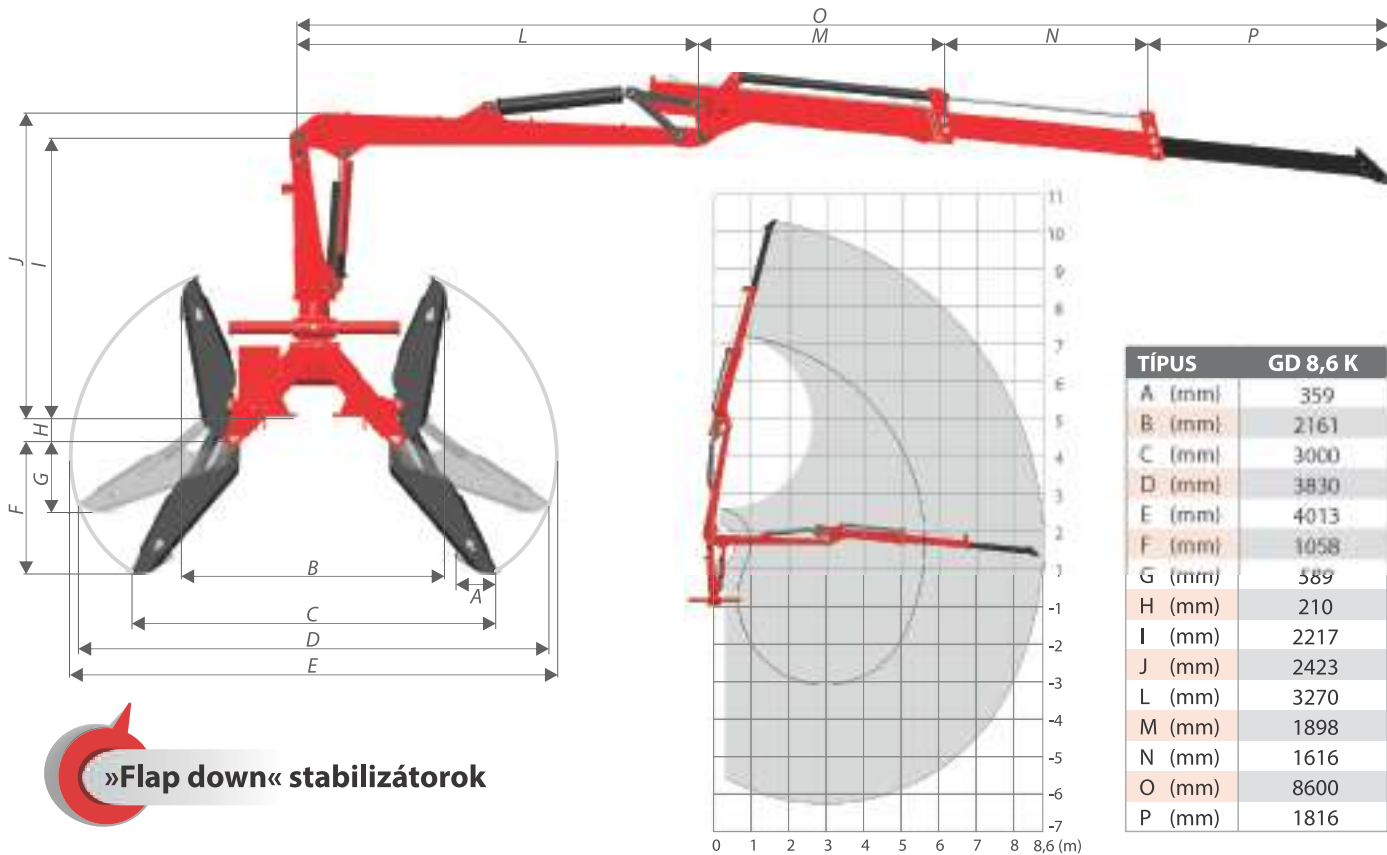


TÍPUS	GD 6,6 K	GD 7,6 K	GD 7,4 K	GD 8,6 K	GD 7,2 Z	GD 8,4 Z
Maximális kinyúlás / nyitott kanállal (m)	6,6 / 7,2	7,6/8,2	7,4 / 8,0	8,6 / 9,2	7,2 / 7,8	8,4 / 9,0
Bruttó emelő nyomaték (kNm)	39	40	63	58	60	60
Terhelhetőség 4 m-en (kg)	1020	1020	1860	1670	1460	1427
Emelőteljesítmény maximális kinyúlás esetén (kg)	600	500	850	680	894	760
Súly (kg)*	900	930	1516	1706	1530	1855
Forgatónyomaték (kNm)	16	16	22	19	22	22
A daru forgásszöge	375°	375°	380°	380°	370°	370°
Üzemi nyomás (bar)	220	220	230	230	230	230
Olajmennyiség a tartályban (l)	70	70	100	100	100	100
Forgató hengerek száma	4	4	4	4	4	4
A teleszkóp fokozatainak száma	1	1	1	2	1	2
Stabilizátorok típusa („A” vagy „flap down” - választás szerint)	A / flap down	A / flap down	flap down	flap down	flap down	flap down
Fogaskerekek a daru olajfürdőben való forgatásához	széria	széria	széria	széria	széria	széria
Saját hidraulikus rendszer szivattyúval	opció	opció	széria	széria	széria	széria
Hárompontos csatlakozó fül	opció	opció	opció	opció	opció	opció
Mechanikus EURO vezérlés ergonomikus Joystick karokkal	széria	széria	opció	opció	opció	opció
Mechanikus váltószелеp ON/OFF funkcióval	opció	opció	opció	opció	opció	opció
Proporcionális hidraulikus vezérlésű (alacsony nyomáson) Joystickok	opció	opció	széria	széria	széria	széria
Proporcionális elektronikus vezérlésű Joystickok	opció	opció	opció	opció	opció	opció
A daru vezérlése »Hochsitz« ülésből	/	/	opció	opció	opció	opció
Távírányító**	opció	opció	opció	opció	opció	opció
A vezérlőkarok/Joystickok védőhuzata	széria	széria	széria	széria	széria	széria
Dugattyús kétkörös szivattyú osztott szelepekhez ***	/	/	széria	opció	opció	opció
Dugattyús egykörös szivattyú	/	/	/	/	/	/
Dugattyús egykörös szivattyú multiplikátorral	opció	opció	opció	opció	opció	opció
Dugattyús kétkörös szivattyú	/	/	opció	opció	opció	opció
Dugattyús kétkörös szivattyú osztott szelepekkel, multiplikátorral	/	/	opció	opció	opció	opció
LS traktor rendszerhez kiépítve, saját hidraulika nélkül	/	/	opció	opció	opció	opció
Olajhűtő	opció	opció	széria	széria	széria	széria
Rotátor 30 kN (karimával)	széria	széria	/	/	/	/
Rotátor 45 kN (karimával)	opció	opció	széria	széria	széria	széria
Rotátor 55 kN (karimával)	/	/	opció	opció	opció	opció
Talpas rotátor 45 kN /55 kN	/	/	opció	opció	opció	opció
Kanál közbetéttel GR 120	széria	széria	/	/	/	/
Kanál GR 130	opció	opció	széria	széria	széria	széria
Kanál GR 150	/	/	opció	opció	opció	opció
Pro kanál GR 23 / GR 27 / GR 27 BIO / GR 35 ali GR 43	opció	opció	opció	opció	opció	opció
Rotátorfék (sima/dupla)	opció	opció	opció	opció	opció	opció
LED-es munkalámpák	opció	opció	opció	opció	opció	opció
Üzemórák számlálója – Nyomásos	opció	opció	széria	széria	széria	széria
Hidraulikus csörlő 1.8 t	opció	opció	opció	opció	/	/
"Stammkamm" daruhoz	opció	opció	opció	opció	/	/

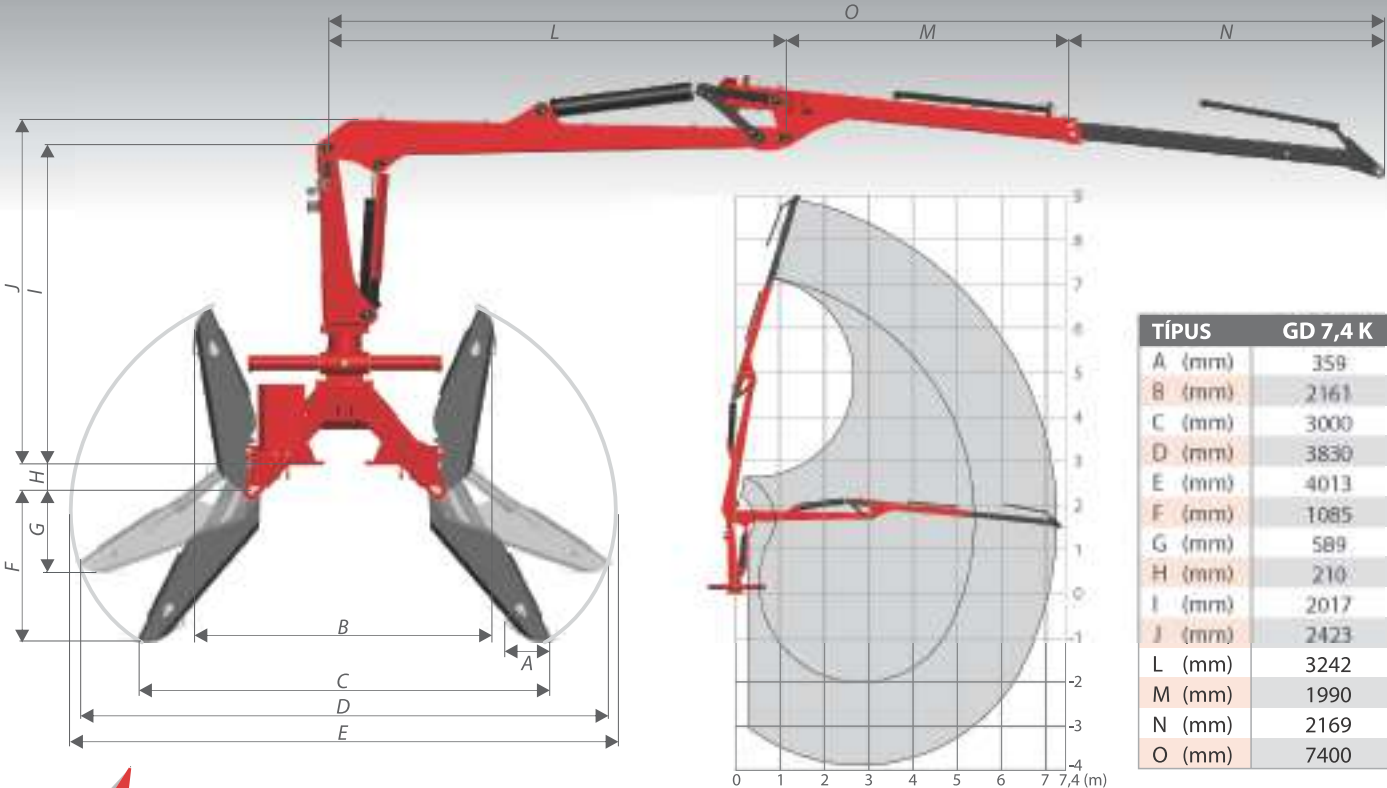
* Súly stabilizátorok, olaj, kanál és rotátor nélkül

** Elektromos joystick választásakor

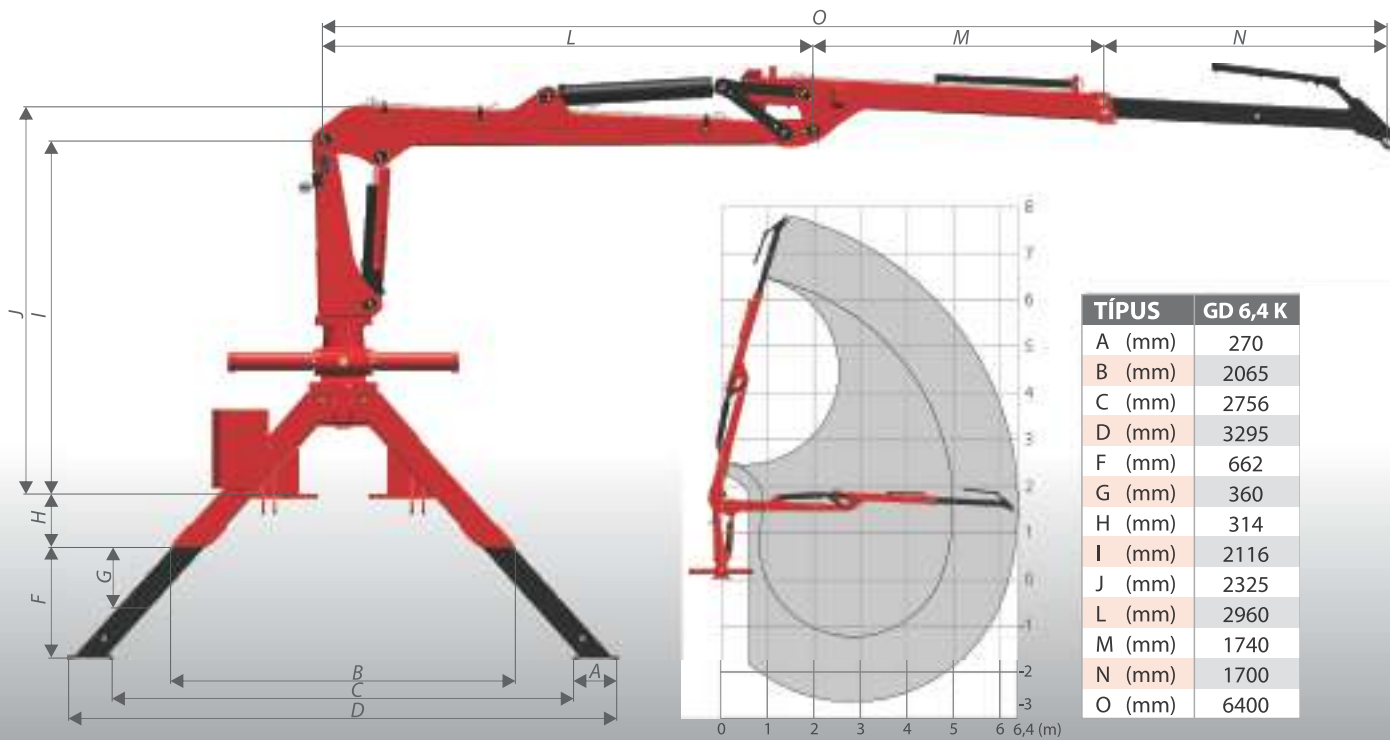
*** Öntöttvas tandem szivattyú osztott szelepekkel, nem lehetséges felső vonórúdhoz



»Flap down« stabilizátorok



»Flap down« stabilizátorok



„A” stabilizátorok



GR kanalak

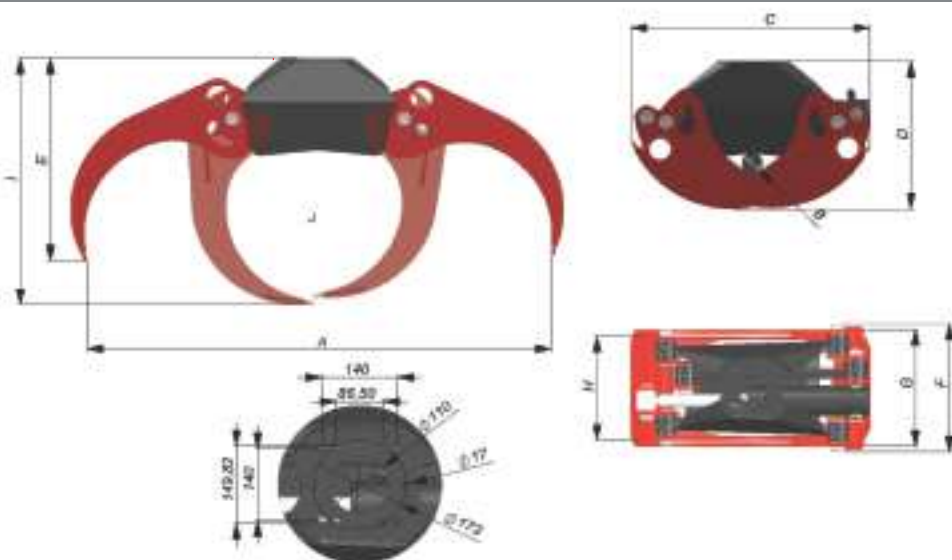


Nyitott



Zárt

Kanálél finomszemcsés
HARDOX 450
svédacélból
SSAB



Biomasszás kanál



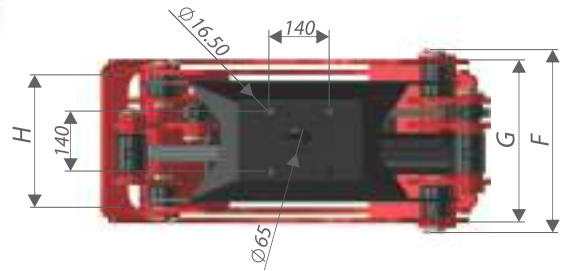
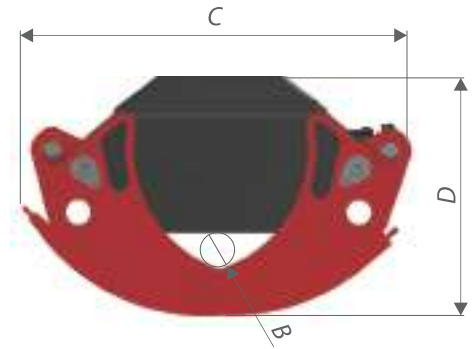
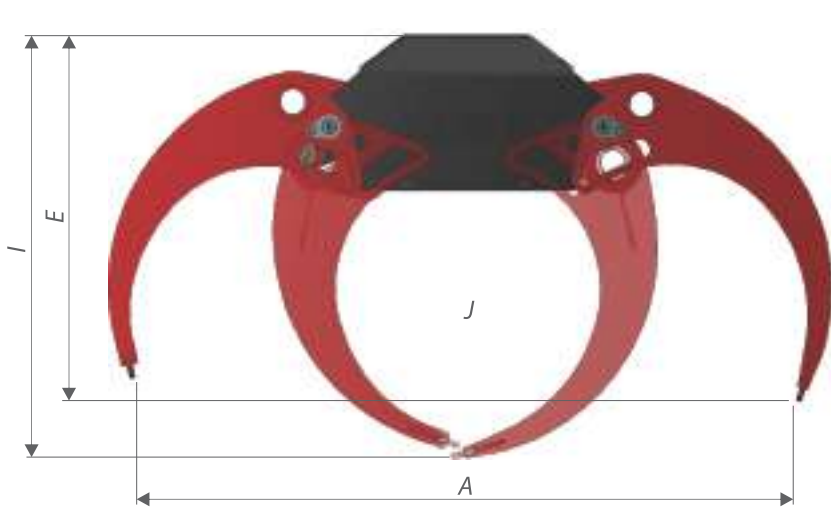
Adapter ömlesztett
áruhoz

ÚJ

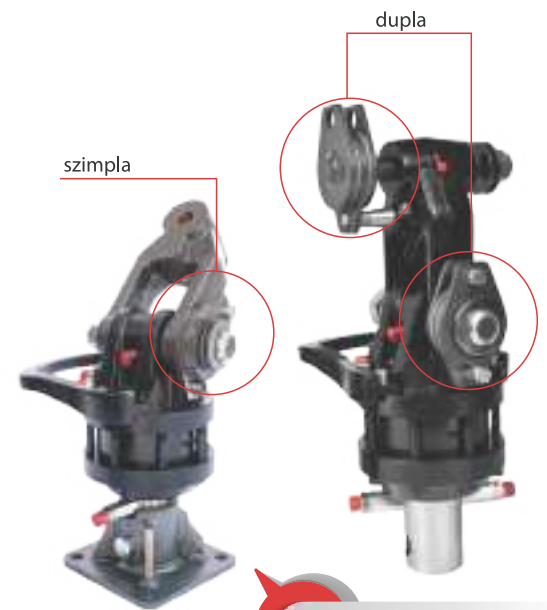
Pro Line GR

TÍPUS	GR 23	GR 27	GR 27 BIO	GR 35	GR 43
A Maximális nyitási szélesség (mm)	1375	1570	1570	1750	2050
B A rönk minimális átmérője (mm)	82	90	90	75	90
C Hosszúság-zárt kanálszárak (mm)	780	815	815	915	985
D Magasság-zárt kanálszárak (mm)	550	570	570	570	605
E Magasság-nyitott kanálszárak (mm)	730	708	708	775	760
F 1. szélesség (mm)	494	494	494	494	494
G 2. szélesség (mm)	450	450	450	450	450
H 3. szélesség (mm)	402	402	402	402	402
I Magasság-részben zárt kanálszárak (mm)	835	880	880	955	1025
J A (m ²)	0,23	0,27	0,27	0,33	0,41
Max. nyomás (bar)	250	250	250	250	250
Záróerő maximális olajnyomásnál	14,6	13,5	13,5	19,5	20,1
Teherbírás (kg)	4500	5000	5000	6000	7000
Súly (kg)	155	179	194	204	230

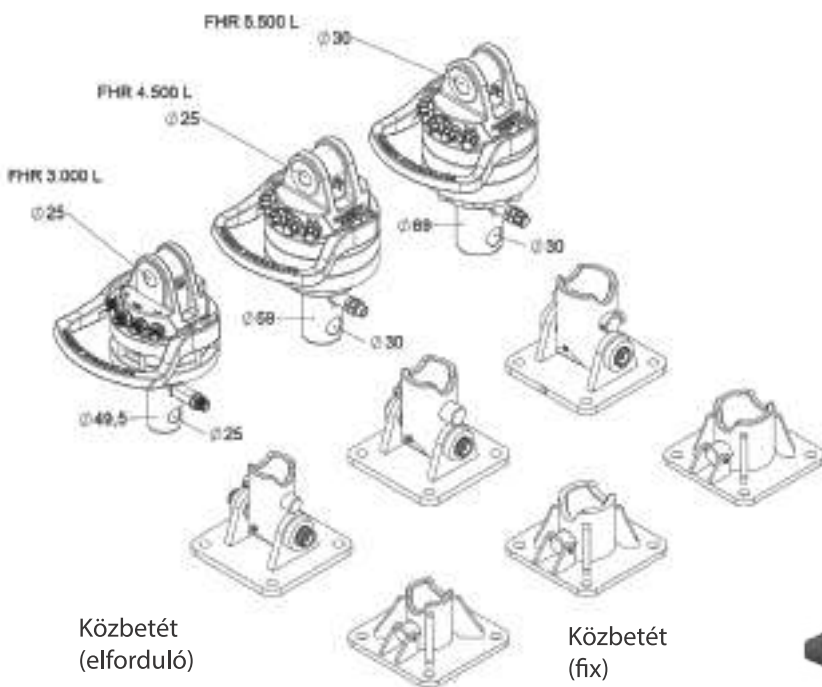
* Biomasszás kanál



TÍPUS	GR 120	GR 130	GR 150	GR 170
A Maximális nyitási szélesség (mm)	1250	1300	1500	1700
B A rönk minimális átmérője (mm)	58	70	70	90
C Hosszúság-zárt kanálszárok (mm)	745	807	910	1035
D Magasság-zárt kanálszárok (mm)	505	515	552	563
E Magasság-nyitott kanálszárok (mm)	760	770	857	961
F 1. szélesség (mm)	382	423	421	421
G 2. szélesség (mm)	354	383	381	381
H 3. szélesség (mm)	314	310	310	310
I Magasság-részben zárt kanálszárok (mm)	840	847	943	1033
J A (m ²)	0,18	0,23	0,29	0,41
Max. nyomás (bar)	210	250	250	250
Záróerő maximális olajnyomásnál	14	12,5	13,4	14,7
Teherbírás (kg)	3000	3500	3500	4000
Súly (kg)	90	138	165	205



Rotátorfék



Rotátor



Talpas rotátor





KR PAN®

megbízhatóan **erősebb**



A Vitli **KR PAN** vállalatnál dolgozó **300 alkalmazott** igyekszik minél **környezettudatosabb** módon élni és dolgozni, s ennek megfelelően vállalatunk nagy figyelmet szentel a környezet védelmének. Éppen ezért a **28.000 m²** alapterületű gyártóüzemünket már sok évvel ezelőtt fa alapú biomasszával kezdtük el fűteni és **500 kW**-nyi napenergiát használtunk fel az elektromos berendezések üzemeltetéséhez.

MEZŐGAZDASÁGI ÉS ERDÉSZETI GÉPGYÁR

PIŠEK - Vitli KR PAN, d.o.o.

Jazbina 9/a,
SI-3240 Šmarje pri Jelšah

tel.: +386 3 819 00 90

fax: +386 3 819 00 92

e-mail: info@vitli-krpan.com

www.vitli-krpan.com



A képeken esetleg olyan kiegészítő felszerelések is láthatók, amelyek nem tartoznak az alaptartozékok körébe. Fenntartjuk az esetleges nyomdahibák jogát, amelyekért előre is elnézést kérünk. A megadott műszaki adatok a folyamatos fejlesztés miatt változhatnak, s ezért nem kötelezőek a szállított termékekre.

KR PAN® 02/2023



KRISTÁLY



02 / 2023



Clear-globe Kft.

Székhely: 6300.Kalocsa, Vidats u. 26.

Telephely: 2351. Alsónémedi, Somogyi B. u. 79.

Telefonszám: +36 30 681 1948 (Szakál Zsolt)

E-mail cím: info@clear-globe.com

www.clear-globe.com